

رانس در خاک

۱-۱- مقدمه

بحث رانس در خاک کاربرد وسیعی در طراحی انواع ابنیه مهندسی عمران نظیر دیوارهای، حایل سپرهای محافظ، ترانشه‌ها، گودبرداری‌ها، سدهای خاکی و آبراهه دارد. لذا برای طراحی سازه‌های مجاور خاک باید اطلاعات دقیقی از مقدا و جهت فشار جانبی خاک داشته باشیم.

۱-۲- حالت‌های عمومی رانس در خاک

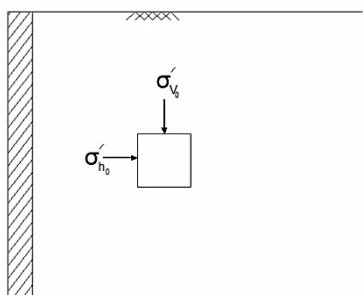
رانس در خاک در دو حالت کلی زیر بررسی می‌شود.

- رانس در حالت سکون (مبنای محاسبات شرایطی است که گسیختگی در خاک بوجود نیامده است).
- رانس در حالت گسیختگی (مبنای محاسبات تئوری‌های گسیختگی در خاک است).

۱-۳- فشار خاک در حالت سکون

توده خاک پشت دیوار مطابق شکل زیر با وزن مخصوص γ در نظر بگیرید. اگر دیوار مذبور ساکن باشد (هیچگونه حرکت جانبی ندارد). رابطه زیر بین تنش‌های موثر جانبی و قائم در یک نقطه به عمق مشخص Z برقرار است:

$$\sigma'_{h_0} = K_0 \cdot \sigma'_{v_0}$$



که در آن:

σ'_{h_0} : تنش موثر جانبی در حالت سکون

σ'_{v_0} : تنش موثر قائم در حالت سکون

K_0 : ضریب فشار جانبی خاک در حالت سکون

۴-۱ ضریب رانس خاک در حالت سکون

ضریب رانس خاک در حالت سکون یک مقدار تجربی است و روابط مختلفی برای آن ارائه شده است. رابطه زیر برای خاک رس عادی تحکیم یافته ارائه شده است که بیشتر در آزمون نظام مهندسی استفاده می‌شود.

$$K_o = 1 - \sin \phi$$

که در آن:

ϕ : زاویه اصطکاک داخل خاک

سایر روابط تجربی:

$$K_o = 0.95 - \sin \phi$$

خاک دانه‌ای سست

$$K_o = (1 - \sin \phi) \sqrt{OCR}$$

خاک رس بیش تحکیم یافته

$$K_o = (1 - \sin \phi) + \left(\frac{\gamma_d}{\gamma_{d(\min)}} - 1 \right) \times 5/5$$

خاک دانه‌ای متراکم

نکته: در خاک‌های رس عاری تحکیم یافته با افزایش دانه خمیری (PI)، K_o افزایش می‌یابد.

نکته: در خاک‌های رسی با افزایش نسبت پیش تحکیمی (OCR)، K_o افزایش می‌یابد.

نکته: در خاک‌های دانه‌ای با افزایش زاویه اصطکاک داخلی (ϕ)، K_o کاهش می‌یابد.

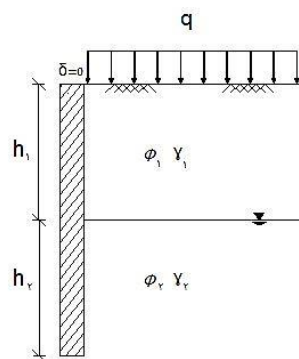
نکته: با فرض رفتار الاستیک نمونه خاک می‌توان با اعمال شرط کرنش جانبی صفر در رابطه عمومی هوک به رابطه زیر رسید. با افزایش ضریب پواسون (ν) در خاک مقدار K کاهش می‌یابد.

$$K_o = \frac{\nu}{1 - \nu}$$

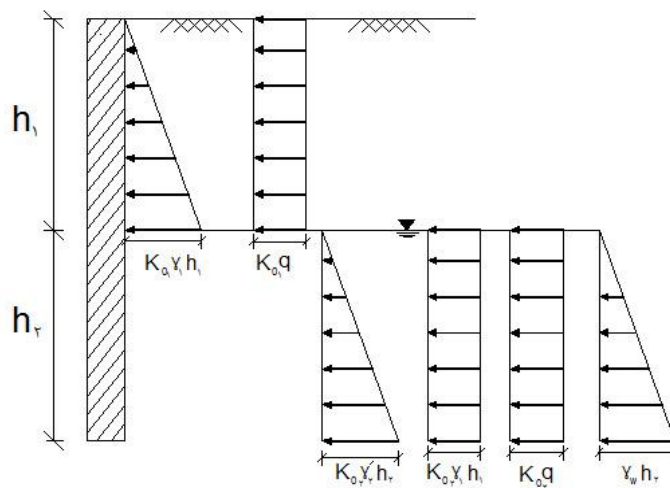
نکته: K_o در خاک دانه‌ای متراکم بیشتر از خاک دانه‌ای سست می‌باشد.

۵-۱ محاسبه نیروی رانس وارد بر دیوار در حالت سکون

یک دیوار حائل با تغییر مکان جانبی صفر با دو لایه خاک، سربار و همچنین وجود آب زیر زمینی مطابق شکل زیر را در حالت کلی در نظر بگیرید.



نمودار توزیع فشار جانبی وارد بر دیوار در حالت سکون بصورت شکل زیر می‌باشد.



نیروی رانش کل وارد بر دیوار در حالت سکون از رابطه زیر بدست می‌آید.

$$P_o = \left(\frac{1}{2} K_{o1} \cdot \gamma_1 h_1^2 \right) + (K_{o1} \cdot q h_1) + \left(\frac{1}{2} K_{o2} \cdot \gamma_2 h_2^2 \right) + (K_{o2} \cdot \gamma_1 h_1 h_2) + (K_{o2} \cdot q h_2) + \left(\frac{1}{2} + \gamma_w h_2^2 \right)$$

تمرین ۱-۱ دیوار حائل صلب شکل زیر، در زیر زمین یک ساختمان استفاده شده است. در صورتی که بالای دیوار به سقف زیر زمین متصل باشد. مقدار نیروی جانبی کل وارد بر دیوار چند تن است؟

۲۳(۴) تن

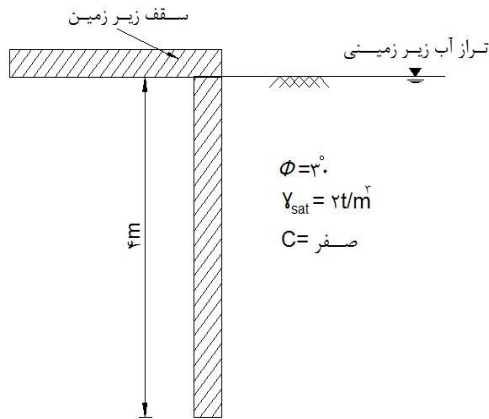
۱۲ (۳) تن

۱۰/۶۷ (۲) تن

۸ (۱) تن

پاسخ: گزینه ۳ صحیح است.

مطابق مبحث هفتم:



دیوارهای نگهدارنده زیرزمین‌ها که انتهای آنها به سقف متکی هستند، در شرایط بارگذاری عادی، استاتیک، این دیوارها برای فشار در حالت سکون خاک با ضرایب K_0 طراحی می‌شوند.

با توجه به پارامترهای موجود در رابطه ارائه شده برای محاسبه نیروی رانش کل در حالت سکون به صورت زیر ساده می‌شوند. ($h_1 = 0, q = 0, H = h_2$)

$$P = \frac{1}{2} K_0 \gamma H^2 + \frac{1}{2} \gamma_w H^2$$

$$P = \frac{1}{2} \times 0.5 \times 1 \times 4^2 + \frac{1}{2} \times 1 \times 4^2$$

$$P = 4 + 8 = 12 \text{ ton}$$

۶-۱ محاسبه نیروی رانش مقاوم و محرک

این فشارها معمولاً به فشار در حالتی از خاک اطلاق می‌شود که هیچ‌گونه مانعی برای حرکت دیوار نسبت به زمین وجود نداشته باشد و حرکت دیوار در حدی است که مقاومت برشی زمین کاملاً بسیج شده است. این حالات در خاک‌های غیرچسبنده و با تراکم متوسط، در شرایطی که حرکت دیوار نسبت به زمین در حدود مقادیر (مبحث هفتم) زیر باشد، ایجاد می‌گردد.

فشار مقاوم δ_p	فشار فعال δ_a	
$0.30 H$	$0.02 H$	حرکت در پای دیوار در چرخش حول راس
$0.75 H$	$0.05 H$	حرکت راس دیوار در چرخش حول پاشنه
$0.20 H$	$0.01 H$	حرکت انتقال

H در این روابط ارتفاع دیوار است.

نکته: عوامل موثر در δ_p و δ_a : نوع خاک، میزان تراکم خاک و ارتفاع دیوار می‌باشد.

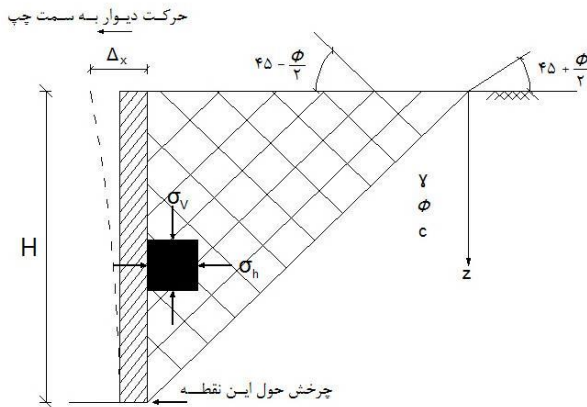
نکته: مقدار δ_p و δ_a در خاک‌ها رسی بیشتر از خاک‌های ماسه‌ای می‌باشد.

نکته: با افزایش تراکم خاک مقدار δ_a و δ_p کاهش پیدا می کند.

نکته: برای ایجاد رانش مقاوم به تغییر مکان بیشتری نسبت به حالت محرک نیاز است.

۱-۶-۱ رانش محرک (Active) دیوار از خاک دور شود

رانش محرک رانکین در شکل زیر نشان داده شده است (سطح خاک افقی)



فشار جانبی محرک از رابطه زیر بدست می آید.

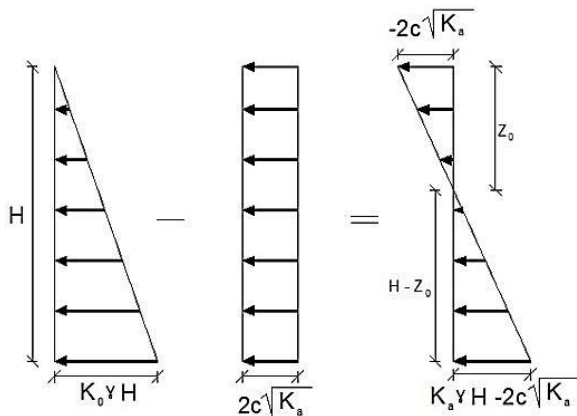
$$\sigma_a = K_a \cdot \sigma_v - 2c\sqrt{K_a}$$

در رابطه فوق K_a ضریب رانش محرک رانکین است که از رابطه زیر بدست می آید.

$$K_a = \tan^2 \left(45 - \frac{\phi}{2} \right) = \frac{1 - \sin \phi}{1 + \sin \phi}$$

نکته: رابطه $K_a = \frac{1 - \sin \phi}{1 + \sin \phi}$ برای حالت رانش محرک رانکین با فرض قائم و فاقد زبری بودن دیوار و همچنین افقی بودن سطح خاک بدست آمده است.

عمق ترک



تغییرات فشار محرک در ارتفاع برای یک دیوار در شکل مقابل نشان داده شده است. همانطور که مشاهده می شود در عمق های کمتر از Z_0 تنش وارد بر دیوار منفی است. یعنی خاک در کشش قرار می گیرد و چون خاک کشش را نمی تواند تحمل کند، ترک می خورد. لذا عمق ترک Z_0 از رابطه زیر بدست می آید.

$$Z_0 = \frac{2c}{\gamma\sqrt{K_a}}$$

که در آن:

c ضریب چسبندگی ϕ زاویه اصطکاک

نکته: در صورت وجود سربار عمق ترک کششی بصورت زیر کاهش می‌یابد.

$$Z_o = \frac{2c}{\gamma\sqrt{K_a}} - \frac{q}{\gamma}$$

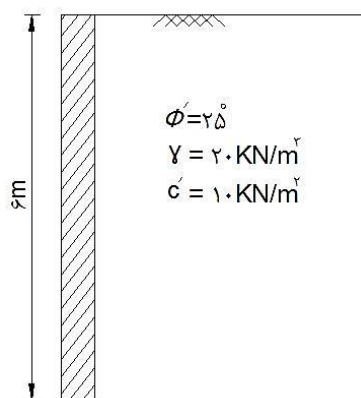
نکته: در صورت اشباع بودن خاک پشت دیوار عمق ترک کششی از رابطه زیر بدست می‌آید.

$$Z_o = \frac{2c'}{\gamma\sqrt{K_a}} - \frac{q}{\gamma}$$

نکته: برای شرایط زهکشی نشده ($\phi = 0, c = c_u, K_a = 10$) داریم:

$$Z_o = \frac{2c_u}{\gamma}$$

تمرین ۱-۲ با توجه به شکل مقابل عمق ترک کششی را تعیین کنید؟



$$Z_o = 1/5 m \quad (2) \quad Z_o = 1/4 m \quad (1)$$

$$Z_o = 1/8 m \quad (4) \quad Z_o = 1/65 m \quad (3)$$

پاسخ: گزینه شماره ۲ صحیح است.

خاک چسبنده می‌باشد، بنابراین عمق ترک کششی وجود دارد:

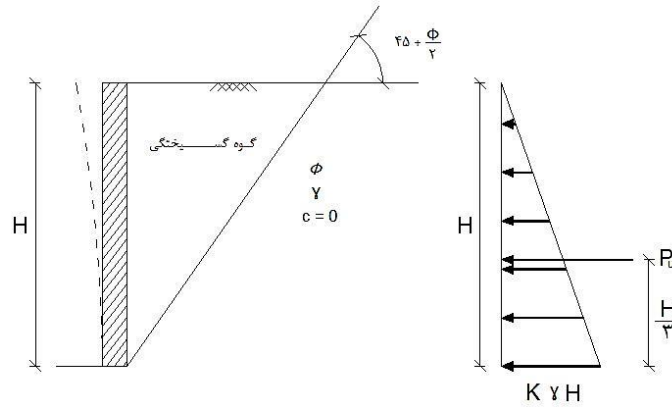
$$Z_o = \frac{2c}{\gamma\sqrt{K_a}}$$

$$\phi = 25^\circ \rightarrow K_a = \frac{1 - \sin \phi}{1 + \sin \phi} = \frac{1 - \sin 25}{1 + \sin 25} = 0/406$$

$$Z_o = \frac{2 \times 10}{20 \times \sqrt{0/406}} = 1/57 m$$

فشار جانبی محرک رانکین در حالت های مختلف

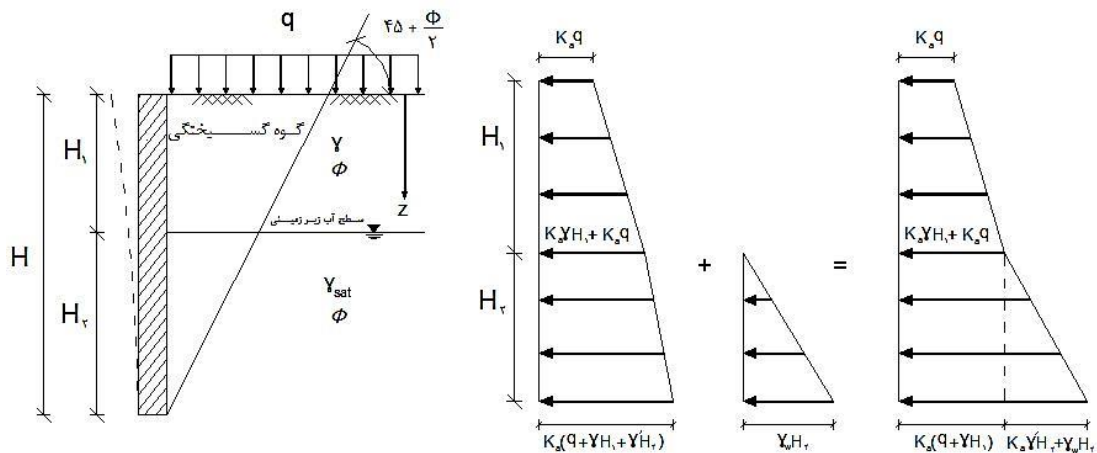
الف) خاک غیر چسبنده با سطح افقی:



نیروی رانش محرک در خاکریز غیر چسبنده با سطح افقی از رابطه زیر بدست می آید.

$$P_a = \frac{1}{2} K_a \cdot \gamma H^2$$

ب) خاکریز غیر چسبنده نیمه اشباع، همراه با سربار:

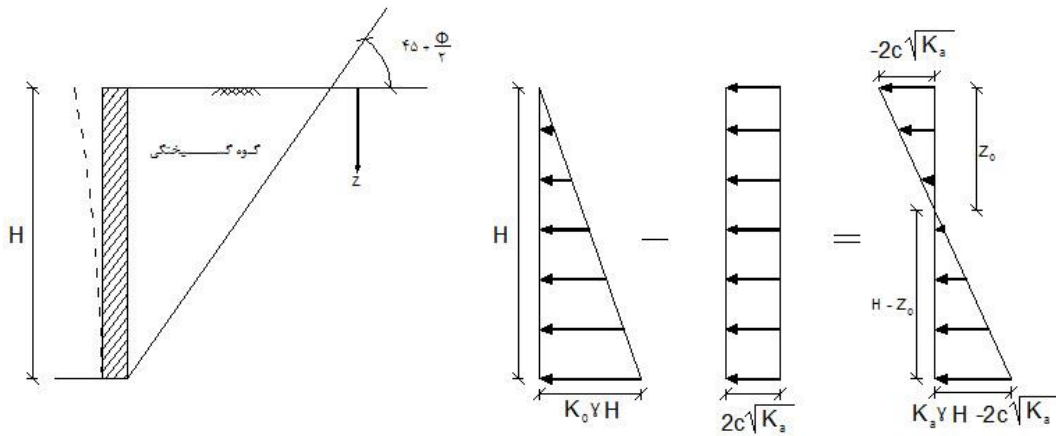


نیروی رانش در خاکریز غیر چسبنده نیمه اشباع، همراه با سربار از رابطه زیر بدست می آید.

$$P_a = (K_a - q \cdot H) + \left(\frac{1}{2} K_a \gamma H_1^2\right) + (K_a \gamma H_1 H_2) + \left(\frac{1}{2} K_a \gamma' H_2^2\right) + \left(\frac{1}{2} \gamma_w H_2^2\right)$$

$$\gamma' = \gamma_{sat} - \gamma_w$$

پ) خاکریزی چسبنده با سطح افقی



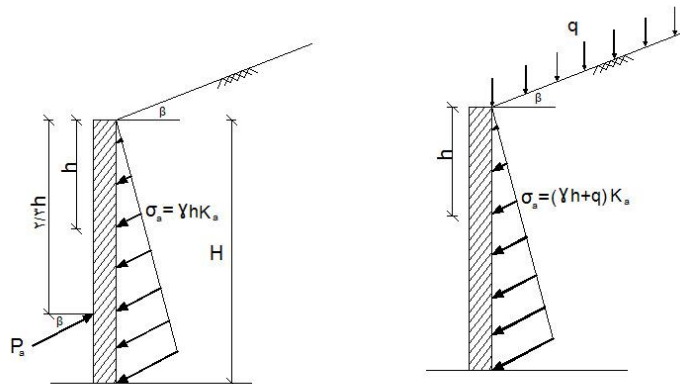
برای محاسبه فشار در این حالت معمولاً با توجه به ترک خوردگی خاک در ناحیه فوقانی از تنش کششی خاک صرف نظر می شود. و فشار محرک در ناحیه پایین تر از عمق ترک با استفاده از رابطه زیر بدست می آید.

$$P_a = \frac{1}{2} (K_a \gamma H - 2c \sqrt{K_a}) (H - Z_0)$$

$$Z_0 = \frac{2C}{\gamma \sqrt{K_a}}$$

رانس محرک رانکین در حالت سطح خاک شیبدار

در صورتی که سطح خاک شیبدار باشد توزیع رانس محرک رانکین بر روی دیوار، برای دو حالت وجود و عدم وجود سربار به صورت شکل زیر خواهد بود.



حالت اول) بدون وجود سربار:

$$\sigma_a = K_a \gamma h$$

$$P_a = \frac{1}{2} K_a \gamma H^2$$

حالت دوم) در صورت وجود سربار:

$$\sigma_a = K_a (\gamma h + q)$$

$$P_a = \frac{1}{2} K_a \gamma H^2 + K_a q H$$

در روابط فوق ضریب محرک رانکین با استفاده از رابطه زیر محاسبه می شود.

$$K_a = \cos \beta \cdot \frac{\cos \beta - \sqrt{\cos^2 \beta - \cos^2 \phi}}{\cos \beta + \sqrt{\cos^2 \beta - \cos^2 \phi}}$$

نکته: توزیع فشار جانبی و نیروی جانبی با زاویه β (زاویه شیب) نسبت به افق و دیوار وارد می شود.

نکته: مقدار k_a با افزایش زاویه β افزایش می یابد.

نکته: محل اثر نیروی رانش محرک در حالت خاکریز شیب دارد در فاصله $\frac{H}{3}$ از پای دیوار است.

ارتفاع گودبرداری قائم بدون حائل جانبی

از لحاظ تئوری می توان در خاکی که دارای چسبندگی است ($c \neq 0$) تا عمق مشخصی بدون مهار جانبی بصورتی که در کوتاه مدت پایدار بماند گود برداری کرد. به این عمق، عمق بحرانی (H_c) گویند که از رابطه زیر محاسبه می شود.

$$H_c = \frac{4c}{\gamma \sqrt{K_a}} - \frac{2q}{\gamma}$$

عمق گودبرداری قائم با اعمال ضریب اطمینان F_s در یک خاک چسبنده بدون حائل جانبی بصورت زیر محاسبه می گردد.

$$H_a = \frac{H_c}{F_s} = \frac{1}{F_s} \cdot \left(\frac{4c}{\gamma \sqrt{K_a}} - \frac{2q}{\gamma} \right)$$

تمرین ۱-۴ در تمرین ۱-۲ نیروی کل وارد بر دیوار را بدست آورید.

پاسخ: نیروی وارده بر دیوار با استفاده از رابطه زیر بدست می آید.

$$P_a = \frac{1}{2} (K_a \gamma H - 2c \sqrt{K_a}) (H - Z_0)$$

$$P_a = \frac{1}{2} \left(0/406 \times 20 \times 6 - 2 \times 10 \sqrt{0/406} \right) (6 - 1/57) = 79/7 \text{ KN}$$

تمرین ۴-۱ سپر فلزی در خاک ماسه‌ای با زوایه اصطکاک $\phi = 20^\circ$ قرار دارد. چنانچه پس از مدتی، ارتفاع خاک ۳۰٪ افزایش یابد، نیروی رانس جانبی خاک چند درصد افزایش خواهد یافت؟ (وزن مخصوص خاک $\gamma = 20 \text{ KN/m}^3$)

/۹(۴)

/۳۰(۳)

/۵۰(۲)

/۶۹ (۱)

پاسخ: گزینه ۱ صحیح است.

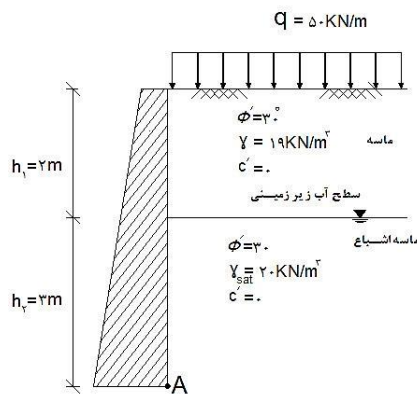
$$P_{a1} = \frac{1}{2} K_a \cdot \gamma H_1^2$$

$$P_{a2} = \frac{1}{2} K_a \cdot \gamma H_2^2 = \frac{1}{2} K_a \cdot \gamma (1/3 H_1)^2$$

$$\Delta P_a = \frac{1}{2} K_a \gamma H_1^2 \times [(1/3)^2 - 1^2] = \frac{1}{2} K_a \gamma H_1^2 \times 0/69$$

$$\frac{\Delta P_a}{P_a} = \frac{\frac{1}{2} K_a \gamma H_1^2 \times 0/69}{\frac{1}{2} K_a \gamma H_1^2} \times 100 = \%69$$

تمرین ۵-۱ با توجه به شکل زیر فشار وارده به دیوار در حالت محرک در نقطه A کدام است؟



$$P_a = 68/9 \frac{\text{KN}}{\text{m}^2} \quad (۱)$$

$$P_a = 60/0 \frac{\text{KN}}{\text{m}^2} \quad (۲)$$

$$P_a = 52/6 \frac{\text{KN}}{\text{m}^2} \quad (۳)$$

$$P_a = 39/0 \frac{\text{KN}}{\text{m}^2} \quad (۴)$$

پاسخ: گزینه ۱ صحیح است.

$$\sigma'_A = K_a \sigma'_v - 2c \sqrt{K_a} \xrightarrow{c=0} \sigma'_A = K_a \sigma'_v$$

تنش موثر در نقطه A از رابطه مقابل دست می‌آید.

که در آن:

$$\sigma_v = h_1 \times \gamma + h_2 \gamma_{sat} +$$

σ_v تنش موثر در نقطه A می‌باشد که از رابطه مقابل محاسبه می‌شود

q

$$\phi = 30^\circ \rightarrow K_a = \frac{1 - \sin \phi}{1 + \sin \phi} = \frac{1}{3}$$

$$u = h_2 \gamma_w$$

$$\sigma'_v = \sigma_v - u = (2 \times 19 + 3 \times 20 + 50) - (3 \times 9/8) = 118/61 \text{ KPa}$$

$$\sigma'_A = K_a \sigma'_v = \frac{1}{3} \times 39/50 \text{ KPa}$$

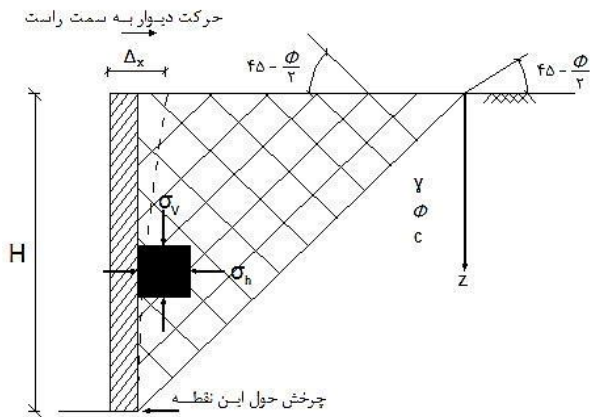
$$\sigma_A = \sigma'_A + u = 39/5 + 3 \times 9/8 = 68/9 \text{ KPa}$$

فشار وارد بر دیوار در نقطه A :

۱-۶-۲ رانش مقاوم (Passive) دیوار به خاک فشار وارد کند.

رانش مقاوم رانکین در شکل زیر نشان داده شده است.

فشار جانبی مقاوم از رابطه زیر بدست می‌آید.



$$\sigma_p = K_p \cdot \sigma'_v + 2c\sqrt{K_p}$$

در رابطه فوق K_p ضریب رانش محرک رانکین است که از رابطه زیر بدست می‌آید.

$$K_p = \tan^2 \left(45 + \frac{\phi}{2} \right)$$

$$K_p = \frac{1}{K_a}$$

نکته: $K_p = \frac{1 + \sin \phi}{1 - \sin \phi}$ برای حالت رانش محرک رانکین با فرض قائم و فاقد زبری بودن دیوار و همچنین افقی بودن سطح خاک بدست آمده است.

نکته: افزایش ضریب چسبندگی c از مقدار رانش فعال σ_a کاسته شده و بر مقدار رانش غیر مقاوم σ_p می‌افزاید و برعکس.

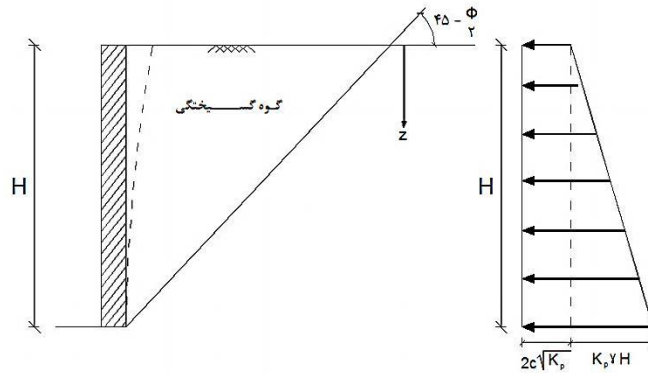
نمودار توزیع فشار جانبی مقاوم رانکین در حالت مختلف

الف) خاک چسبنده با سطح افقی

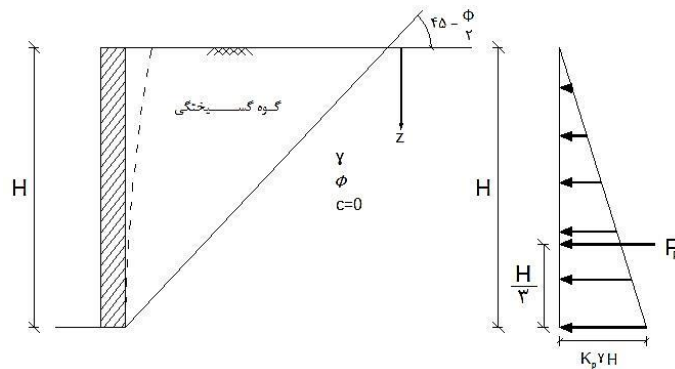
نیروی رانش مقاوم از رابطه زیر بدست می‌آید.

$$P_p = \frac{1}{2} K_p \gamma H^2 + 2c \sqrt{K_p} \cdot H$$

نمودار توزیع فشار جانبی در خاک چسبنده با سطح افقی در شکل زیر نشان داده شده است.



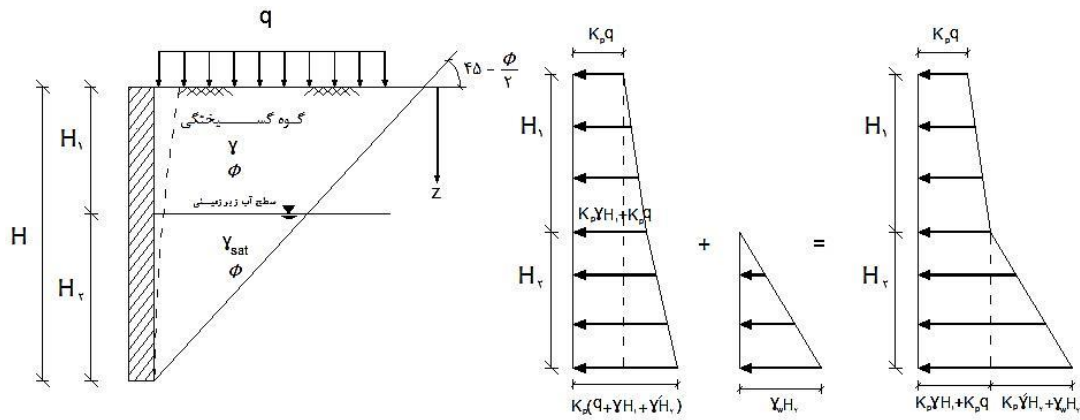
ب) خاک غیر چسبنده ($c = 0$) با سطح افقی



نیروی رانش مقاوم در این حالت از رابطه زیر بدست می آید.

$$P_a = \frac{1}{2} k_p \gamma H^2$$

پ) خاکریز غیر چسبنده، غیر اشباع، همراه سربار



رانش مقاوم در این حالت از رابطه زیر بدست می‌آید.

$$P_a = (K_p \cdot q \cdot H) + \left(\frac{1}{2} K_p \gamma H_1^2\right) + (K_a \gamma H_1 H_2) + \left(\frac{1}{2} K_a \gamma H_2^2\right)$$

نیروی رانش مقاوم رانکین در حالت خاکریز شیب دار

حالت اول: بدون سربار

$$\sigma_p = K_p \gamma h$$

$$P_a = \frac{1}{2} k_p \gamma H^2$$

حالت دوم: در صورت وجود سربار q

$$\sigma_p = K_p (\gamma h + q)$$

$$P_a = \frac{1}{2} k_p \gamma H^2 + K_p q H$$

ضریب رانش مقاوم از رابطه زیر بدست می‌آید.

$$K_p = \cos \beta \cdot \frac{\cos \beta + \sqrt{\cos^2 \beta - \cos^2 \phi}}{\cos \beta - \sqrt{\cos^2 \beta - \cos^2 \phi}}$$

نکته: توزیع فشار جانبی و نیروی جانبی با زاویه β (زاویه شیب) نسبت به افق و دیوار وارد می‌شود.

نکته: مقدار K_p با افزایش زاویه β کاهش می‌یابد.

نکته: در حالت رانش رانکین با خاکریز شیبدار (زاویه β نسبت به افق) رابطه زیر بین K_p و K_a برقرار است.

$$K_a \cdot K_p = (\cos \beta)^2$$

تئوری رانس در خاک کلمب

فرضیات. برای خاکریزی غیر چسبنده، ارائه شده است.

الف رانس محرک کلمب

$$P_a = \frac{1}{2} k_p \gamma H^2$$

$$K_a = \frac{\cos^2(\phi - \theta)}{\cos^2 \theta \cos(\sigma + \theta) \left[1 + \sqrt{\frac{\sin(\delta + \phi) \cdot \sin(\phi - \alpha)}{\cos(\delta + \phi) \cdot \cos(\phi - \alpha)}} \right]}$$

که در آن :

θ : زاویه تمایل دیوار ϕ : زاویه اصطکاک داخلی خاک

α : شیب خاکریزی نسبت به افق δ : زاویه زبری بین خاک دیوار

نکته: نیروی رانس P_a در محل $\frac{H}{3}$ از کف دیوار وارد می شود

نکته: با افزایش شیب خاکریزی α مقدار K_a افزایش می یابد.

نکته: با افزایش زبری δ مقدار K_a کاهش می یابد.

نکته: با افزایش تمایل دیوار θ مقدار K_a افزایش می یابد.

نکته: در حالت کلی و بعلاوه عدم وجود زبری مقدار نیروی رانس محرک بدست آمد از روش رانکین بیشتر از مقدار نیروی رانس محرک کولب است.

نکته: زاویه اصطکاک بین خاک و دیوار δ نه تنها به خصوصیات دیوار بلکه به مقدار و جهت حرکت دیوار نیز بستگی دارد و مقدار آن بین صفر

تا ϕ متغیر است. در دیوارهای بتنی برابر $\frac{1}{2}\phi$ یا $\frac{2}{3}\phi$ فرض می شود.

(ب) رانس مقاوم کولب :

$$P_p = \frac{1}{2} k_p \gamma H^2$$

$$K_a = \frac{\cos^2(\phi + \theta)}{\cos^2\theta \cos(\delta - \theta) \left[1 - \sqrt{\frac{\sin(\delta - \phi) \cdot \sin(\phi + \alpha)}{\cos(\delta - \phi) \cdot \cos(\phi + \alpha)}} \right]}$$

که در آن:

ϕ زاویه اصطکاک خاک θ زاویه تمایل دیوار

α شیب خاکریز نسبت به افق δ زاویه زیری بین خاک دیوار

نکته: نیروی رانش مقاوم P_p در محل $H/3$ از کف دیوار وارد می‌شود.

نکته: با افزایش شیب خاکریز α مقدار K_p افزایش می‌یابد.

نکته: با افزایش زیری δ مقدار K_p کاهش می‌یابد.

نکته: با افزایش تمایل دیوار θ مقدار K_p کاهش می‌یابد.

نکته: با افزایش زاویه اصطکاک داخل خاک ϕ مقدار K_p کاهش می‌یابد.

نکته: در حالت استاتیکی توزیع فشار خاک خطی فرض می‌شود و برآیند آن در فاصله $H/3$ از کف دیوار و در حالت دینامیکی با توجه به توزیع خطی فشار خاک، نقطه برآیند در فاصله $H/6$ از کف دیوار در نظر گرفته می‌شود.

نکته: در هنگام وقوع زلزله ضریب رانش محرک بیشتر از ضریب رانش در حالت سکون، و ضریب رانش مقاوم کمتر از ضریب رانش مقاوم در حالت سکون است.

اثر وجود آب در خاکریز پشت دیوار در مقدار رانش وارد بر دیوار

نکته: وجود آب باعث افزایش وزن مخصوص خاک و فشار جانبی می‌شود.

نکته: با تبدیل یک خاک مرطوب به خاک اشباع فشار جانبی ۲۰ الی ۳۰ درصد افزایش می‌یابد.

نکته: با تبدیل حالت زهکشی کامل بر سفره آب متعادل فشار جانبی در حد دو برابر افزایش می‌یابد.

طراحی ابنیه نگهبان

۱-۲ مقدمه

دیوار حائل، دیواری است که تکیه‌گاه جانبی برای جداره‌ها قائم و یا نزدیک به قائم خاک بوجود می‌آورند برحسب مصالح و هندسه مورد استفاده، دیوار حائل دارای انواع زیر می‌باشد:

۱. دیوار حائل وزنی
۲. دیوار حائل نیمه وزنی
۳. دیوار حائل طره‌ای
۴. دیوار حائل پشت‌بندار

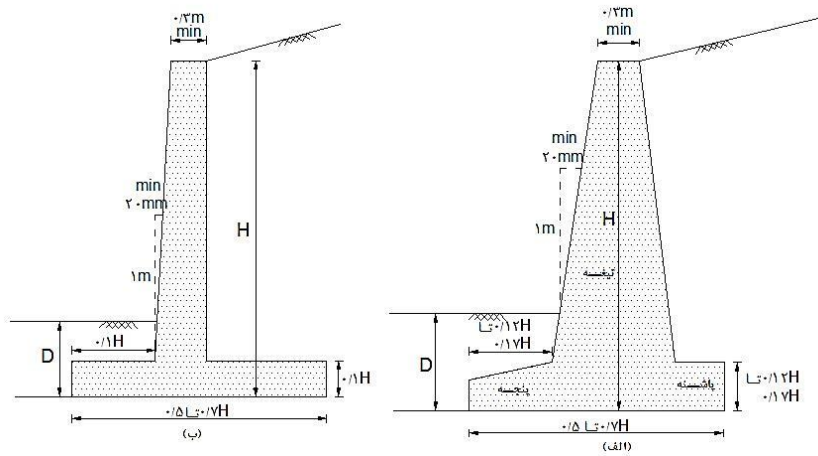
۲-۲ مراحل کلی طراحی و محاسبه دیوارهای حائل

۱. انتخاب نوع، ارتفاع و ابعاد مقطع اولیه دیوار
۲. محاسبه نیروهای وارد بر دیوار
۳. کنترل پایداری خارجی دیوار شامل کنترل واژگونی، لغزش و تنش در شالوده دیوار
۴. کنترل پایداری داخلی دیوار شامل محاسبه نیروهای و تنش‌های داخلی دیوار

۳-۲ طراحی دیوارهای حایل

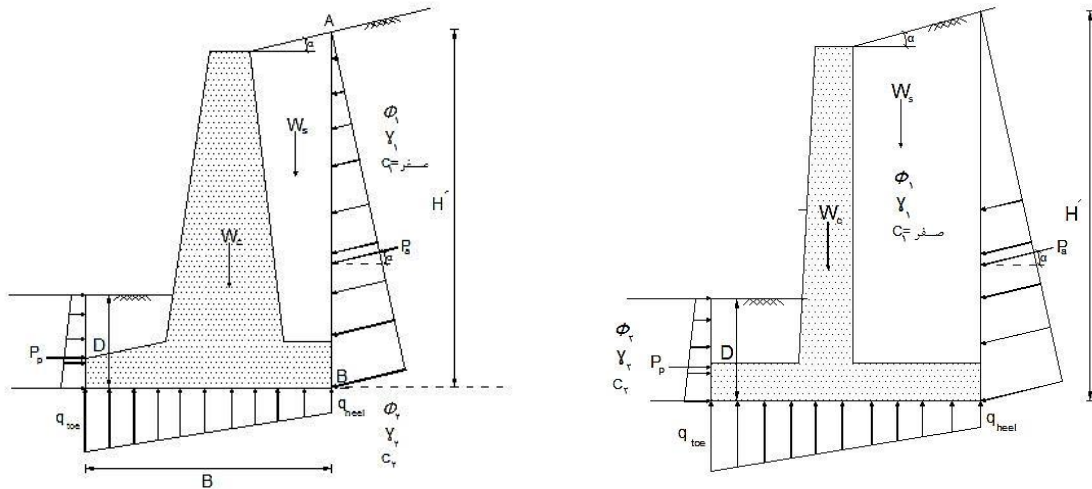
تخمین ابعاد اجزای دیوار حائل

حداقل ابعاد تیپ مقطع قائم دیوارهای وزنی در شکل (الف) و برای دیوارهای طره در شکل (ب) نشان داده شده است. با رعایت حداقل مقادیر ابعاد شکل زیر معمولاً تنها کنترل تنش کششی ناشی از خمش در پای دیوار کافی است. به منظور ایجاد شرایط مناسب برای بتن ریزی، ضخامت بالای دیوار هیچوقت کمتر از $0/3$ متر در نظر گرفته نمی‌شود. برای عمق D نیز باید حداقل $0/6$ متر رعایت شود و از طرفی سطح زیر پایه نیز باید زیر عمق یخبندان باشد.



نیروهای وارد بر دیوارهای حائل

نمودار نیروهای وارد بر دیوار وزنی و طره با فرض روش رانکین در شکل زیر نشان داده شده است.



نیروهای موجود در شکل عبارتند از:

- نیروی وزن خاک و وزن دیوار (W_c, W_s)
- نیروی رانش محرک رانکین P_a وارد بر طول H :

$$P_a = \frac{1}{2} k_a \cdot \gamma_1 H^2 \rightarrow \begin{cases} P_r = P_a \cdot \sin \alpha \\ P_h = P_a \cdot \cos \alpha \end{cases}$$

نیروی رانش محرک رانکین P_a وارد بر طول D :

$$P_p = \frac{1}{2} K_p \gamma D^2 + 2c_2 \sqrt{K_p \cdot D}$$

کنترل واژگونی دیوار :

ضریب اطمینان واژگونی حول پنجه مطابق رابطه زیر محاسبه می شود.

$$F_{S(\text{overturinig})} = \frac{\sum M_R}{\sum M_O}$$

که در آن:

$\sum M_R$ مجموع گشتاورهای مقاوم حول پنجه دیوار

$\sum M_O$ مجموع گشتاورهای محرک حول پنجه دیوار

نکته: حداقل ضریب اطمینان پایداری دیوار برای دوران 1/5 پیشنهاد شده است.

کنترل لغزش دیوار در امتداد پایه

نیروهای جانبی موثر بر دیوار در جهت لغزاندن آن عمل کرده و در مقابل اصطکاک و چسبندگی خاک زیر پی بعنوان عامل مقاوم ظاهر می شود. ضریب اطمینان در برابر لغزش پایه مطابق رابطه زیر محاسبه می شود.

$$F_{S(\text{sliding})} = \frac{\sum F_R}{\sum F_d}$$

که در آن:

$\sum F_R$: مجموع نیروهای افقی نیروهای مقاوم

$\sum F_d$: برآیند نیروهای افقی محرک

با توجه به نمودار نیروهای وارد بر دیوارهای حائل ضریب اطمینان در برابر لغزش از رابطه زیر محاسبه می شود.

$$F_{S(\text{sliding})} = \frac{(\sum V) \cdot \tan(k_1 \phi_2) + (k_2 c_2) \cdot B + P_p}{P_a \cdot \cos \alpha}$$

که در آن:

$\sum V$: برآیند نیروهای قائم وارد بر دیوار شامل وزن خاک روی پاشنه ، وزن دیوار بتنی ، مولفه قائم نیروی رانش

$k_1 \phi_2$: زاویه اصطکاک بین خاک و کف دیوار است . مقدار k_1 بین $\frac{1}{2}$ تا $\frac{2}{3}$ فرض می شود.

$k_2 c_2$: چسبندگی بین خاک و کف دیوار است مقدار k_2 بین $\frac{1}{2}$ تا $\frac{2}{3}$ فرض می شود.

B : عرض دیوار

P_a : نیروی رانش محرک

P_p : نیروی مقاوم رانکین

α : زاویه شیب پشت خاکریز

نکته: ضریب اطمینان حداقل در مقابل لغزش برابر 1/5 می باشد.

تنش های ایجاد شده در خاک زیر شالوده دیوار

تنش های حداقل و حداکثر ایجاد شده در خاک زیر شالوده دیوار از روابط زیر بدست می آید

$$q_{max} = q_{toe} = \frac{\sum V}{B} \left[1 + \frac{6e}{B} \right]$$

$$q_{min} = q_{heel} = \frac{\sum V}{B} \left[1 - \frac{6e}{B} \right]$$

$$\frac{q_u}{q_{max}} \geq$$

نکته: کنترل تنش حداکثر فشاری با مقدار ظرفیت فشاری خاک زیر شالوده

3/0

$$q_{min} \geq \text{صفر}$$

نکته: کنترل حداقل تنش به طوری که خاک به کشش نیفتد.

بررسی پایداری داخل دیوارهای وزنی

کنترل تنش در مقاطع مختلف دیوار

$$\sigma = \frac{P}{B} \left[1 \pm \frac{\sigma_e}{B} \right]$$

$$e = \frac{M}{P}$$

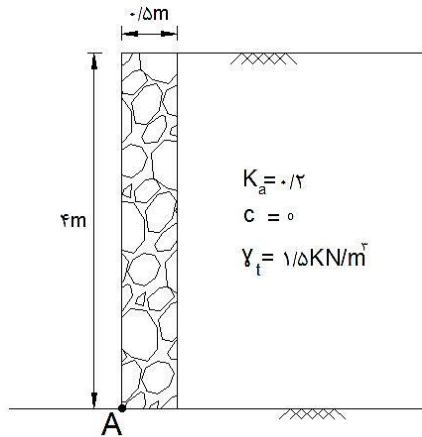
که در آن:

M و P به ترتیب بار قائم و لنگر نیروهای جانبی در مقطعی به فاصله X از سر دیوار.

نکته: ضخامت دیوار طوری انتخاب می شود که حداقل مقذور در مقاطع مختلف تنش کششی ایجاد نشود یا در حد مجاز مصالح مصرفی باشد.

نکته: در صورت نیاز به استفاده از دیوارهای بلندتر از ۴ متر بدلیل افزایش حجم مصالح مصرفی در دیوارها ثقلی از دیوارهای بتنی آرمه به صورت طره استفاده می‌شود.

تمرین ۱-۲ دیوار سنگی نشان داده شده دارای $\gamma = 2/4 \text{ t/m}^3$ می‌باشد. ضریب اطمینان پایداری دیوار در مقابل واژگونی برابر است با:



0/867 (۱)

0/475 (۲)

0/375 (۳)

0/667 (۴)

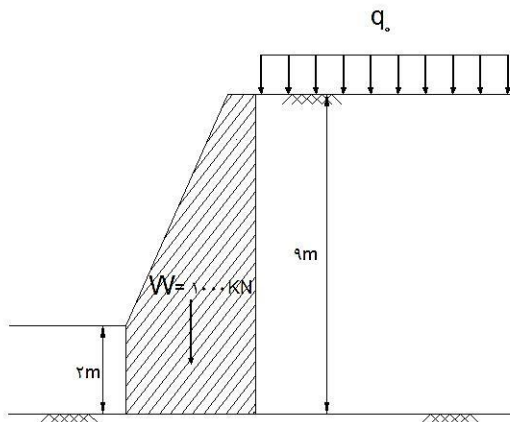
پاسخ: گزینه ۳ صحیح است.

$$\sum M_{AO} = \frac{1}{2} K_a \gamma H^2 \times \frac{H}{3} = \frac{1}{2} \times 0.2 \times 1/5 \times 4^2 \times \frac{4}{3} = 3/2 \text{ t.m}$$

$$\sum M_{AR} = W \cdot \frac{B}{2} = (B \cdot H \cdot \gamma) \cdot \frac{B}{2} = (0.5 \times 4 \times 2/4) = 1/2 \text{ t.m}$$

$$FS = \frac{\sum M_R}{\sum M_O} = \frac{1/2}{3/2} = 0/375$$

تمرین ۲-۲ دیوار نگهبانی مطابق شکل رانش برشی به ارتفاع ۹ متر را که از خاکی با مشخصات $\phi = 30^\circ$ و $\gamma = 20 \text{ kN/m}^3$ تشکیل شده، تحمل می‌نماید. چنانچه در جلوی این دیوار لایه‌ای از همین خاک به ضخامت ۲ متر ریخته و کوبیده شود حداکثر سربار بالای دیوار چه مقدار می‌تواند باشد (ضریب ایمنی ۱/۵ و $\mu = 0/42$).



$q = 0/05 \text{ MPa}$ (۱)

$q = 0/1 \text{ MPa}$ (۲)

$q = 0/03 \text{ MPa}$ (۳)

$q = 0/01 \text{ MPa}$ (۴)

پاسخ گزینه ۳ درست است.

کنترل در مقابل لغزش باید بررسی شود.

$$\frac{\sum F_R}{\sum F}$$

$$\sum F_R \quad \frac{1}{2} \quad \gamma H_p^2$$

$$\sum F_R \quad \frac{1}{2} \quad 20 \quad 2^2 \quad 0/42$$

$$\sum F \quad \frac{1}{2} \quad \gamma H_a^2$$

$$\sum F \quad \frac{1}{2} \quad - \quad 20 \quad 2^2 \quad - \quad 270$$

$$1/5 \quad \frac{\sum F_R}{\sum F_d} \quad \frac{\quad}{270} \quad 0/03$$

پی های سطحی

۳-۱ تعریف

مجموعه بخش‌هایی از سازه و خاک در تماس با آن که انتقال بار بین سازه و زمین از طریق آن صورت می‌پذیرد، پی نام دارد.

۳-۲ تعریف شالوده

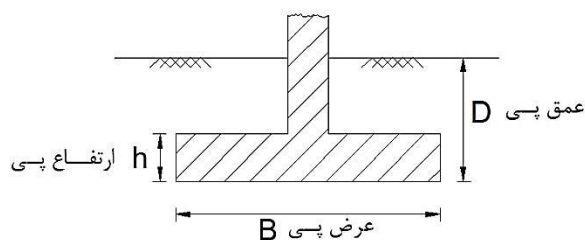
عضو بتنی است که در زیر ستون یا دیوار قرار دارند و بار را به زمین منتقل می‌کنند.

۳-۳ انواع پی

مطابق مبحث هفتم پی به چهار گروه عمده تقسیم می‌شوند.

۱. پی‌های سطحی *Shallow Foundadtion*
۲. پی‌های عمیق *Deep Foundation*
۳. پی‌های نیمه عمیق *Pier Foundation*
۴. پی‌های ویژه *Special foundation*

نکته: تقسیم بندی انواع پی بر حسب نسبت عمق شالوده (D) به عرض شالوده (B) می‌باشد. و اختلاف تراز بین سطح زیرین و سطح پی نمی‌تواند ملاک تفکیک انواع پی باشد.



پی سطحی : $D/B \leq 4$

پی نیمه عمیق : $4 \leq D/B \leq 10$

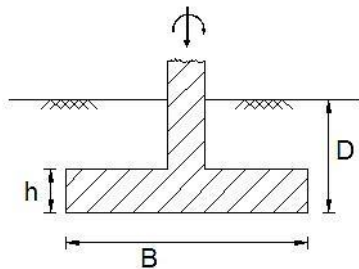
پی عمیق : $D/B \geq 10$

۳-۴ پی‌های سطحی یا شالوده

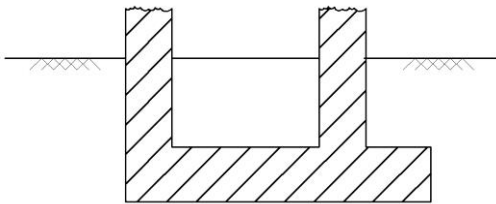
مطابق مبحث هفتم: پی‌های سطحی به پی‌هایی اطلاق می‌شود که در عمق کم و نزدیک سطح زمین ساخته می‌شوند. این پی‌ها شامل: شالوده‌های منفرد، نواری و گسترده می‌باشد.

نکته: پی‌های سطحی از نظر عملکرد سازه‌ای به صورت پی تک و پی مرکب می‌باشند.

انواع پی‌های سطحی از نظر شکل

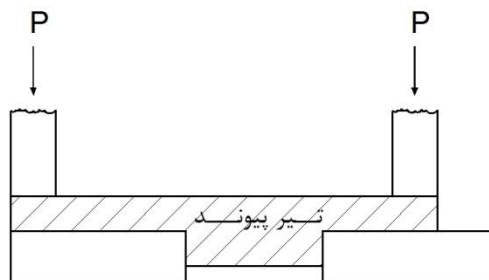
(۱) شالوده‌های منفرد *Pad footing*

معمولا تحت اثر بار یک ستون قرار دارند. و شکل کلی آنها بصورت دال دایره‌ای یا مربع مستطیل می‌باشند. و بصورت منفرد و تکی کار می‌کنند. این شالوده‌ها با کلاف به یکدیگر متصل می‌شوند.

(۲) شالوده دوستونی و شالوده باسکولی *Cantilever footing*

در برخی از موارد که نمی‌توان یک ستون را به طور مرکزی بر روی شالوده منفرد قرار داد از این نوع شالوده استفاده می‌شود. در این حالت شالوده بار دوستون مجاور را تحمل می‌کند (شکل مقابل). این شالوده‌ها طوری طراحی می‌شوند که مرکز هندسی آن منطبق بر نقطه اثر برآیند بارها وارده باشد.

شالوده باسکولی برای اتصال یک فونداسیون با بارخارج از محور به یک ستون داخلی ساختمان بکار می‌رود. تیر رابط بین دو پی برای انتقال لنگر حاصل از خروج از محوری به فونداسیون داخلی طراحی می‌شوند. این تیر رابط طوری طراحی می‌شود که توزیع فشار زیر هر دو پی یکنواخت باشد.



Strip Foundation (۳) شالوده نواری

پی های نواری در زیر دیوارها یا تعدادی ستون با فاصله نزدیک ساخته می شود. حتی اگر امکان ساخت پی منفرد وجود داشته باشد. از نظر خاک برداری و قالب بندی اجرایی پی نواری ساده تر و اقتصادی تر است.

$$\frac{L}{B} > 10$$

نسبت طول به عرض این شالوده ها بزرگ است

Crid Foundation (۴) شالوده های شبکه ای

از اتصال شالوده های نواری که به صورت عمود بر هم اجرا شوند شالوده های شبکه ای به وجود می آید.

- شالوده شبکه ای بصورت مرکب عمل می کند.

Mat or Rat Foundation (۵) شالوده گسترده

در زمین های سست و مواقعی که فاصله ستون ها در امتداد طولی و عرضی ساختمان کم باشد از شالوده گسترده استفاده می شود. شالوده گسترده همانند یک دال یکپارچه معکوس عمل می کنند و موجب توزیع نسبتاً یکنواخت تنش و جلوگیری از تمرکز تنش در زیر بارهای سنگین و موضعی می گردد.

(۶) شالوده های پوسته ای:

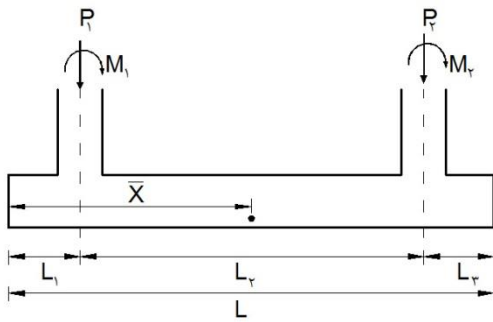
بار سازه را بر حسب شکل خود به زمین منتقل می کنند، مانند پی برج های خیلی بلند.

بدست آوردن ابعاد شالوده های مرکب دو ستونی :

همانطور که گفته شد شالوده های مرکب دو ستونی به نحوی طراحی می شوند که مرکز سطح آنها بر نقطه اثر برآیند بارهای وارده منطبق باشد. اگر محدودیت معماری وجود نداشته باشد می توان از شالوده دو ستونی مستطیلی استفاده کرد. اما اگر امکان تغییر طول وجود نداشته باشد، می توان با متغیر در نظر گرفتن عرض شالوده با استفاده از شالوده دوزنقه ای، مرکز سطح شالوده را بر نقطه برآیند نیروها منطبق ساخت. در ادامه روابط مربوط به هر دو حالت مورد بررسی قرار می گیرد.

الف) شالوده دو ستونی مستطیلی

با توجه به شکل فاصله نقطه اثر برآیند نیروهای وارد بر پی از رابطه زیر بدست می آیند.



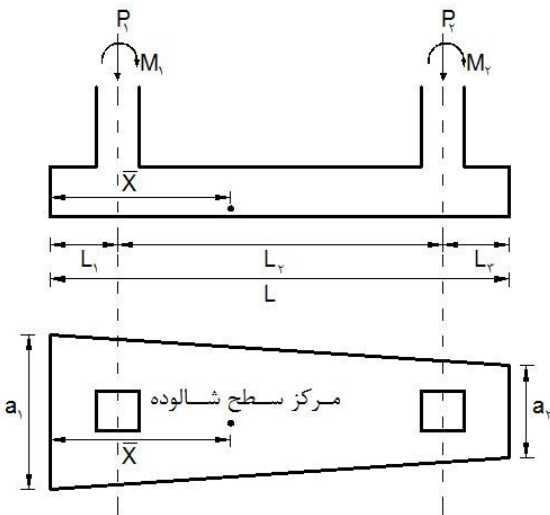
مرکز سطح پی:

$$\bar{X} = \frac{L_1 + L_2 + L_3}{2} = \frac{L}{2}$$

با مساوی قرار دادن دو رابطه فوق مقدار L بدست می‌آید.

(ب) شالوده دوزنقه ای :

در مواقعی که در اجرای پی در انتخاب طول محدودیت داشته باشیم و بار یک ستون نسبت به ستون دیگر بیشتر باشد. برای یکنواخت شدن تنش زیر پی از این شالوده استفاده می‌کنیم.



$$P_1 > P_2$$

$$\bar{X}_c = \frac{a_1 + 2a_2}{3(a_1 + a_2)} L \quad (1)$$

$$\bar{X}_c = \frac{\sum M_i}{\sum P} = \frac{P_1 L_1 + P_2 \cdot (L_1 + L_2) + M_1 + M_2}{P_1 + P_2} \quad (2)$$

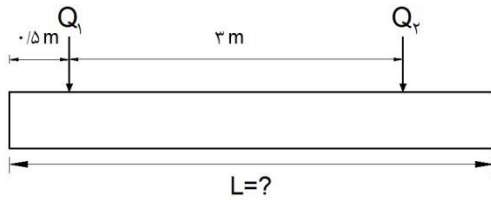
$$S = \frac{R}{q_a} = \frac{a_1 + a_2}{2} \times L \quad (3)$$

که در آن:

\bar{X}_c مرکز سطح پی

X_c مرکز برآیند نیروهای وارد بر شالوده

S مساحت شالود



با حل همزمان رابطه (۱) و (۲) یک رابطه بین a_1 و a_2 ، رابطه (۴) بدست می‌آید که با حل همزمان رابطه (۳) و (۴) مقادیر a_1 و a_2 بدست می‌آید.

تمرین ۱-۲ شالوده مرکب مستطیلی شکل زیر تحت تاثیر دوی نیروی محوری

$Q_1 = 20t$ ، $Q_2 = 40t$ قرار دارد. فاصله دو نیرو از یکدیگر ۳ متر و فاصله نیروی محوری Q_1 از لبه شالوده ۰/۵ است. طول شالوده (L) را با فرض اینکه تنش در زیر شالوده یکنواخت باشد برابر است با؟

(۴) ۵ متر

(۳) ۴ متر

(۲) ۱/۵ متر

(۱) ۶ متر

پاسخ: گزینه ۴ صحیح است.

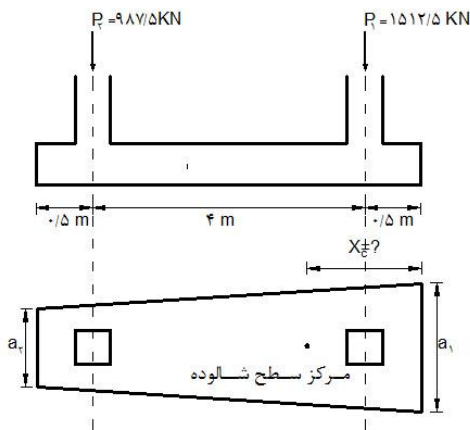
برای اینکه تنش در زیر شالوده یکنواخت باشد. باید نقطه برآیند نیروها منطبق بر مرکز سطح پی باشد.

$$\bar{X} = \frac{Q_1 \times 0/5 + Q_2 \times 3/5}{Q_1 + Q_2} = \frac{(20 \times 0/5 + 40 \times 3/5)}{20 + 40} = 2/5 \text{ m} \quad (1)$$

$$\bar{X} = \frac{L}{2} \quad (2)$$

$$(1) = (2) \rightarrow \frac{L}{2} = 2/5 \rightarrow L = 5 \text{ m}$$

تمرین ۲-۲ برای انتقال بار دو ستون یک پی نواری دوزنقه با توجه به مشخصات بارگذاری و تنش مجاز خاک به میزان ۲۵۰ کیلونیوتن بر متر مربع، عرض پی a_1 و a_2 بر حسب متر در چه حد باشد تا فشار خاک زیر پی در جهت طول یکنواخت گردد؟



(۱) ۰/۵، ۳/۵

(۲) ۱، ۳

(۳) ۱/۵، ۲/۵

(۴) ۱/۸، ۲/۲

پاسخ: گزینه ۲ صحیح است.

نکته: توجه شود که در این تست باید تنش زیر پی یکنواخت و در حد مجاز باشد.

برای اینکه تنش زیر پی یکنواخت باشد باید نقطه برآیند نیروهای وارده بر پی بر مرکز سطح پی منطبق باشد.

$$\bar{X}_c = \frac{a_1 + 2a_2}{3(a_1 + a_2)} L = \frac{a_1 + 2a_2}{3(a_1 + a_2)} \times 5 \quad (1)$$

$$\bar{X}_c = \frac{P_1 \times L_1 + P_2(L_1 + L_2)}{P_1 + P_2} = \frac{1512/5 \times 0/5 + 987/5 \times (0/5 + 4)}{1512/5 + 987/5} = 2/08m \quad (2)$$

برای اینکه تنش زیر پی در حد مجاز باشد باید:

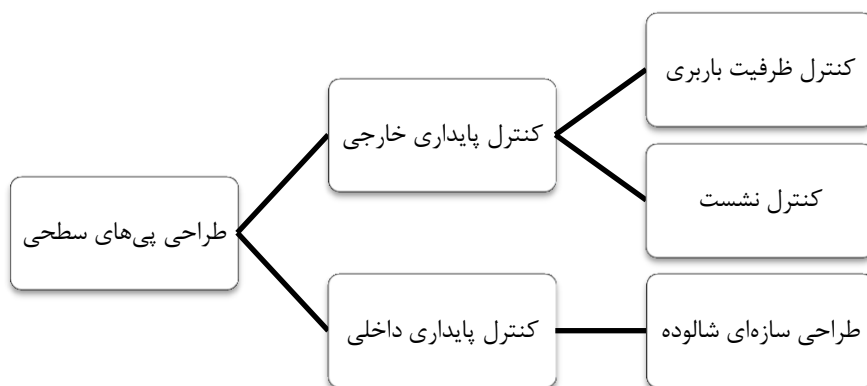
$$S = \frac{R}{q_a} = \frac{a_1 + a_2}{2} \times L \rightarrow \frac{1512/5 + 987/5}{250} = \frac{a_1 + a_2}{2} \times 5 \rightarrow a_1 + a_2 = 4 \quad (3)$$

$$(1) = (2) \rightarrow \frac{a_1 + 2a_2}{3(a_1 + a_2)} \times 5 = 2/08 \rightarrow 0/248 a_1 - 0/752 a_2 = 0 \quad (4)$$

$$(3), (4) \rightarrow \begin{cases} a_1 + a_2 = 4 \\ 0/248 a_1 - 0/752 a_2 = 0 \end{cases} \rightarrow \begin{cases} a_1 = 3 m \\ a_2 = 1 m \end{cases}$$

۳-۵ طراحی پی های سطحی :

طبق مبحث هفتم: طراحی پی های سطحی در شرایط متعارف در حالت گسیختگی ناشی از ظرفیت باربری و نشست بیش از حد از اهمیت بیشتری دارند.



۳-۶ ظرفیت باربری پی های سطحی

مقاومت برش خاک در برابر گسیختگی برشی کامل در مجموعه ای از نقاط خاک زیر شالوده را ظرفیت باربری گویند. که تابع پارامترهای مکانیکی خاک، شکل پی و نحوه بارگذاری می باشد.

انواع گسیختگی :

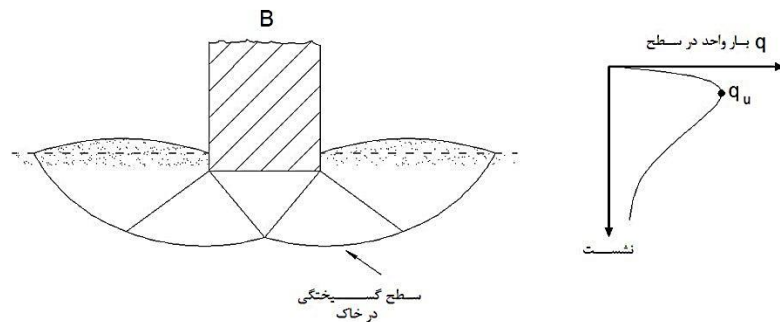
نکته: نوع گسیختگی خاک زیر پی تابع نوع خاک، مقاومت، تراکم خاک و ابعاد پی می باشد.

الف) گسیختگی در اثر برش کلی

همانطور که در شکل مشاهده می شود. مقدار نشست قبل از رسیدن سرپار به مقدار نهایی (q_u) ناگهان نشست افزایش پیدا می کند.

نکته: این نوع گسیختگی معمولا در خاک های ماسه ای متراکم یا رس سخت به وقوع می پیوندد. و وقوع آن در خاک های بسیار سست امکان پذیر نیست.

نکته: در گسیختگی برش کلی، منحنی گسیختگی تا سطح زمین ادامه دارد.

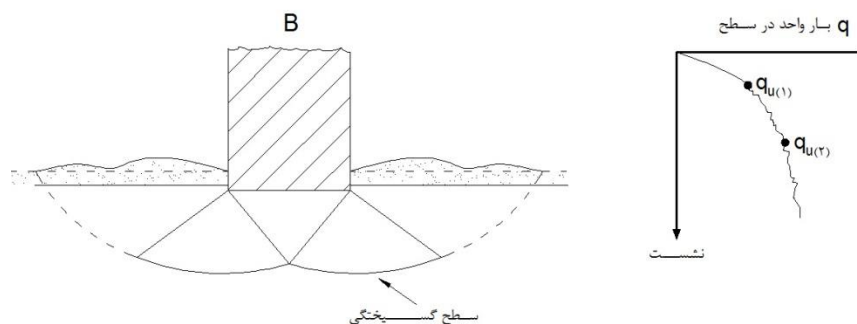


ب) گسیختگی برش موضعی

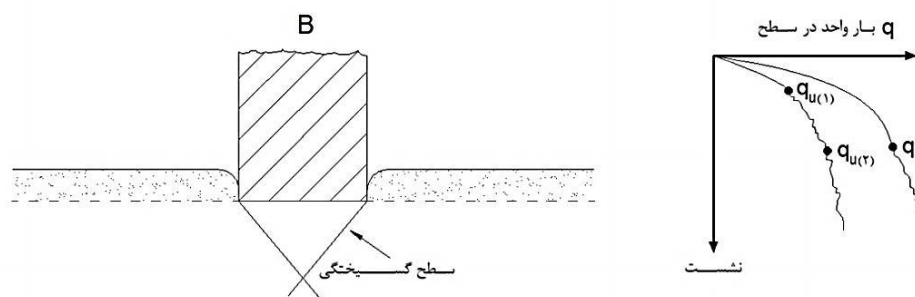
همانند گسیختگی برش کلی است با این تفاوت که قبل از اینکه منحنی گسیختگی به طور کامل تشکیل شود، گسیختگی رخ می دهد.

نکته: با توجه به شکل مقدار نشست قبل از رسیدن به مقدار نهایی خود (q_{u1}) زیاد است. بعد از آن سطح گسیختگی تا سطح زمین ادامه می یابد. ظرفیت باری نهایی (q_{u2})، فشار در لحظه ای است که سطح گسیختگی به سطح زمین می رسد.

نکته: گسیختگی برش موضعی معمولا در خاک های ماسه ای با تراکم کم یا در خاک های رسی با سختی متوسط و کم بروز می کند.



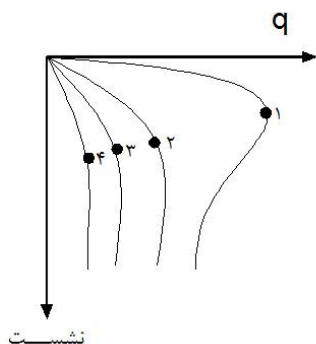
ج) گسیختگی برش سوراخ کننده:



در این نوع گسیختگی سطح گسیختگی تا سطح زمین ادامه نمی‌یابد. حرکت قائم شالوده از ابتدای بارگذاری قابل ملاحظه است.

نکته: در خاک‌های ماسه‌ای بسیار سست و نرم بروز می‌کند.

تشخیص نوع گسیختگی از روی منحنی بار-نشست



منحنی ۱: گسیختگی برش کلی

منحنی ۲: گسیختگی برش موضعی

منحنی ۳ و ۴: گسیختگی برش سوراخ کننده

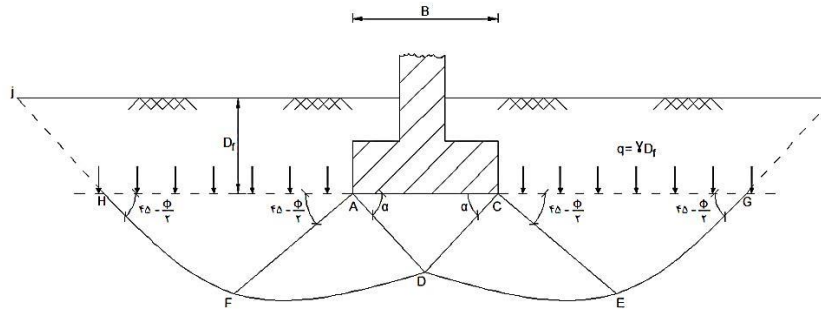
ظرفیت باربری در حالت برش کلی

محقق رابطه و پیشنهادهای مختلفی برای محاسبه ظرفیت باربری در حالت برش کلی ارائه داده‌اند، در ادامه با توجه به اینکه در آزمون نظام مهندسی بیشتر روابط ترازقی مورد سوال قرار می‌گیرد. تئوری ظرفیت باربری ترازقی مورد بررسی قرار می‌گیرد.

فرضیات تئوری ترازقی

۱. کف شالوده زبر است.
۲. عمق شالوده کم‌تر از عرض شالوده یا مساوی با آن است ($D \leq B$).
۳. مقاومت برشی خاک بالای تراز کف شالوده قابل صرف‌نظر کردن است.
۴. خاک بالائی شالوده با فشار یکنواخت $q = \gamma D$ جایگزین می‌شود.
۵. طول شالوده زیاد است.
۶. بار وارد به شالوده قائم بوده و به صورت یکنواخت توزیع شده است.
۷. مقاومت برشی خاک زیر شالوده تابع معیار گسیختگی موهر-کلمب است.

منحنی گسیختگی در آنالیز ترازقی در شکل زیر نشان داده شده است.



روابط ظرفیت باربری ترزاقی

$$q_u = cN_c + qN_q + \frac{1}{2}\gamma BN_\gamma$$

ظرفیت باربری شالوده نواری

$$q_u = 1/3 cN_c + qN_q + 0/4 \gamma BN_\gamma$$

ظرفیت باربری شالوده مربع:

$$q_u = 1/3 cN_c + qN_q + 0/3 \gamma BN_\gamma$$

ظرفیت باربری پی دایره‌ای

که در آن:

c: چسبندگی

gamma: وزن مخصوص خاک

 N_c, N_q, N_γ ضرایب ظرفیت باربری هستند. (تابع ϕ)

نکته: در خاک‌های ترکم‌پذیر و در خاک‌هایی که برش کلی در آنها رخ نمی‌دهد و برش موضعی داریم. $c^* = \frac{2}{3}c$ و $\phi^* = \frac{2}{3}\phi$ در محاسبه ظرفیت باربر مورد استفاده قرار می‌گیرند.

نکته: در خاک چسبنده ($\phi = 0$):

$$N_\gamma = \text{صفر}$$

$$N_q = 0 \rightarrow q_{ult} = q + c \cdot 5/14$$

پی نواری

$$N_c = 5/14 \rightarrow q_{ult} = q + c \cdot 6/68$$

پی مربعی و دیواری

نکته: در خاک رسی اشباع زهکشی نشده:

$$q_{ult} = q + 5/7 c$$

$$c_u = \frac{q_u}{2}$$

که در آن:

q مقدار سربار خاک و q_u مقاومت تک محوری خاک می باشد.

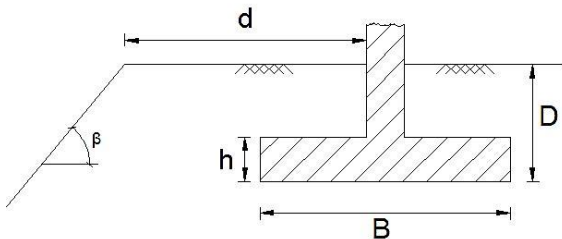
نکته: با افزایش نسبت $\frac{B}{L}$ (عرض به طول)، مقدار ظرفیت باربری پی افزایش می یابد.

نکته: با افزایش $\frac{D}{B}$ (عمق به عرض)، ظرفیت باربری پی افزایش می یابد.

نکته: با افزایش زاویه بارهای وارده بر پی، ظرفیت باربری کاهش پیدا می کند.

نکته: با افزایش شیب زمین ظرفیت باربری کاهش پیدا می کند.

نکته: اگر پی در فاصله d از لبه شیب باشد در محدوده $\frac{d}{B} < 2$ ظرفیت باربری کاهش پیدا می کند.



نکته: ظرفیت باربری پی های شیبدار کمتر از پی های افقی می باشد.

نکته: ظرفیت باربری با پی که کف آن صاف است (فاقد زبری مثلا زیر پی یک صفحه فلزی باشد) با اعمال ضریب $\frac{1}{3}$ بر مقدار C و ϕ بدست می آید.

نکته: ظرفیت باربری در حالت برش موضعی با استفاده از مقادیر زیر بجای C و ϕ بدست می آید.

$$c_m = \frac{2}{3}c$$

$$\phi_m = \tan^{-1}\left(\frac{2}{3}\tan\phi\right)$$

ضرایب N_c, N_q, N_γ با استفاده از ϕ_m بدست می آیند.

تمرین ۲-۲ ظرفیت نهایی یک پی نواری واقع در عمق کمی از یک خاک رسی اشباع با مقاومت برشی $c_u = 100KPa$ با فرض اینکه شدت سربار خاک روی پی برابر $20KPa$ باشد. چند KPa است؟

۵۹۰ (۴)

۵۰۰ (۳)

۳۰۵ (۲)

۲۵۰ (۱)

پاسخ: گزینه ۴ صحیح است.

همانطور که قبلا اشاره گردید در خاک رسی اشباع زهکش نشده ظرفیت باربری از رابطه زیر محاسبه می شود.

$$q_{ult} = q + 5/7 c = 20 + 5/7 \times 100 = 590KPa$$

تمرین ۴-۲ مقاومت تک محوری خاک رس اشباع، برابر با $200 KPa$ است. یک پی سطحی بر روی این خاک قرار دارد. اگر عرض پی نواری ۳ متر باشد، ظرفیت باربری کوتاه مدت، چند KPa است؟

۵۰۰(۴)

۱۵۰۰(۳)

۴۵۰۰(۲)

۱۳۵۰۰ (۱)

پاسخ: گزینه ۴ صحیح است.

در خاک رسی اشباع برای پی نواری داریم:

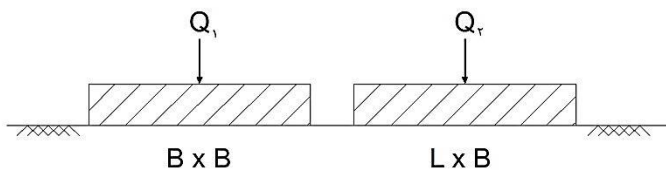
$$q_{ult} = q + c 5/14$$

$$c_u = \frac{q_u}{2} = \frac{200}{2} = 100KPa$$

$q = \gamma D$ سر بار پی می باشد، بعلت اینکه پی روی سطح زمین است برابر صفر است.

$$q_{ult} = 0 + 100 \times 5/14 = 514KPa$$

تمرین ۵-۲ دو پی سطحی مربع با بعد B و مستطیل ($B/L = 1/5$) با سطح یکسان روی یک خاک چسبنده اشباع قرار می گیرند. در مورد حداکثر بار وارد بر دو پی کدام گزینه صحیح است؟



$$Q_1 < Q_2 \quad (۱)$$

$$Q_1 = Q_2 \quad (۲)$$

$$Q_1 > Q_2 \quad (۳)$$

$$\frac{Q_1}{Q_2} = 1/5 \quad (۴)$$

پاسخ گزینه ۳ صحیح است.

پی روی یک خاک چسبنده اشباع قرار دارد بنابراین ظرفیت باربری مجاز شالوده از روابط زیر محاسبه می شود.

$$q_{ult1} = q + c 5/14$$

پی نواری

$$q_{ult2} = q + c 6/68$$

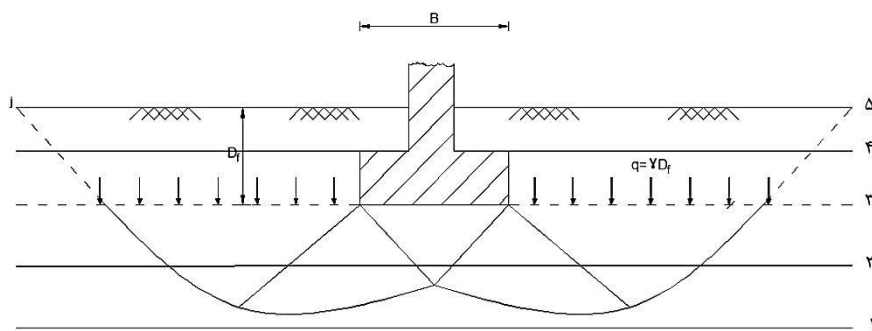
پی مربعی و دیواری

چون پی روی سطح خاک است ($q =$ صفر) پی مستطیلی به پی نواری نزدیک تر است داریم.

$$\left. \begin{aligned} Q_1 &= q_{ult1} \times A_1 = c \times 6/68 \times A_1 \\ Q_2 &= q_{ult2} \times A_2 = c \times 5/14 \times A_2 \end{aligned} \right\} \xrightarrow{A_1=A_2} Q_1 > Q_2$$

۷-۳ ظرفیت باربری پی سطحی در خاک چند لایه.

اثرات خاک لایه ای:



حالت ۱: لایه خاکی که در عمق ۱ قرار دارد هیچ اثری بر ظرفیت باربری ندارد چون پایین تر از محدوده گسیختگی قرار دارد.

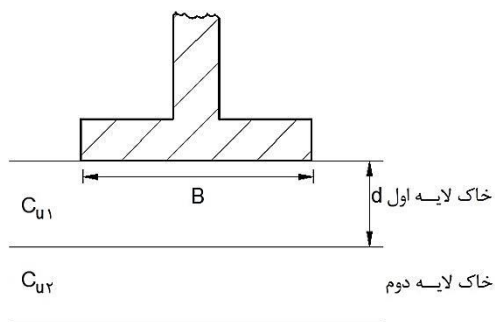
حالت ۲: خاک بین زیر پی و گوه گسیختگی قرار دارد از این حال γ, ϕ, c تبدیل به γ', ϕ', c' می شوند بر ظرفیت باربری اثر گذار است.

حالت ۳: برای محاسبه ظرفیت باربری از γ, ϕ, c لایه پایین استفاده می کنیم و برای محاسبه q از ضخامت خاک بالای لایه ۳ استفاده می شود.

حالت ۴: در این حالت γ, ϕ, c بر اساس لایه پایین محاسبه شده و برای محاسبه q بر اساس خاک لایه بالای ۴ و پایین آن محاسبه می شود.

حالت ۵: همانند خاک تک لایه ای می باشد.

شالوده روی یک خاک دو لایه چسبنده (رس لایه بندی شده)



$$q_u = C_{u1} \times N_c$$

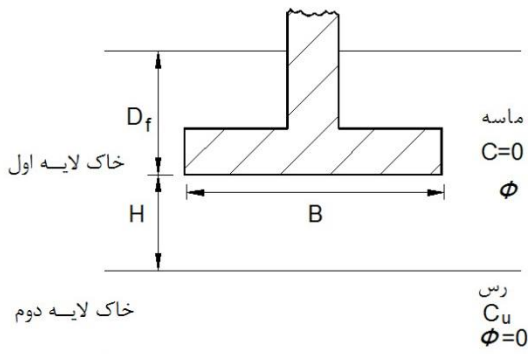
$$N_c = f \left[\frac{d}{B}, \frac{C_{u2}}{C_{u1}} \right]$$

نکته: اگر $C_{u2} \geq C_{u1}$ باشد یعنی مقاومت لایه دوم بیشتر از مقاومت لایه اول باشد. با کاهش ضخامت لایه خاک اول ظرفیت باربری افزایش می‌یابد. در محدوده $\frac{d}{B} \geq 1$ می‌توان از اثر لایه دوم صرف نظر کرد.

نکته: اگر $C_{u1} > C_{u2}$ باشد با افزایش عمق لایه اول ظرفیت باربری افزایش می‌یابد. در محدوده $\frac{d}{B} \geq 2$ می‌توان از اثر لایه دوم صرف نظر کرد.

نکته: اگر $C_{u1} > C_{u2}$ باشد و $\frac{d}{B} \geq 2$ سطوح گسیختگی کلا در خاک لایه اول قرار خواهد گرفت و می‌توان از اثر خاک لایه دوم صرف نظر کرد.

شالوده روی ماسه متراکم یا تراکم یافته بر روی لایه رس نرم



نکته: اگر $\frac{H}{B} < 1/5$ ، با توجه به محدود بودن ضخامت خاک ماسه‌ای فشار در لایه دوم توزیع می‌شود.

$$q_u = c_u N_c$$

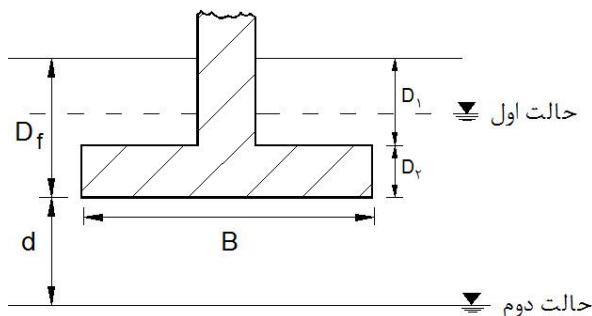
نکته: اگر $\frac{H}{B} < 3/5$ ، هر دو خاک لایه‌های ماسه و رس وارد محاسبات می‌شوند. فشار بر دو لایه وارد می‌شود.

$$q_u = \frac{1}{2} B \gamma N_\gamma + c_u N_c$$

نکته: $\frac{H}{B} > 3/5$ فشار در لایه ماسه‌ای وارد می‌شود.

$$q_u = \frac{1}{2} B \gamma N_\gamma$$

۳-۸ اصلاح ظرفیت باربری برای آب زیر زمینی



روابط باربری که در بخش‌های قبلی ارائه گردید برای حالت‌های صادق هستند که تراز آب زیر زمینی در عمق قابل توجهی نسبت به شالوده قرار دارند. اگر تراز آب زیر زمینی نزدیک به سطح شالوده باشد، آنگاه ضرایب باربری بصورت زیر اصلاح می‌گردند.

حالت اول: اگر سطح آب زیر زمینی در تراز باشد که $D_1 < D_f < \text{صفر}$ ، آنگاه مقدار q در روابط ظرفیت باربری به صورت زیر محاسبه می‌شود.

$$q = \text{سربار موثر} = D_1 \gamma + D_2 (\gamma_{sat} - \gamma_w)$$

$$q_a = \frac{1}{2} B \gamma N_\gamma + q N_q + c N_c$$

که در آن:

γ_{sat} وزن مخصوص اشباع خاک

γ_w وزن مخصوص آب

حالت دوم: اگر سطح آب زیر زمینی در تراز $B \leq d \leq$ صفر، آنگاه مقدار q از رابطه زیر بدست می‌آید.

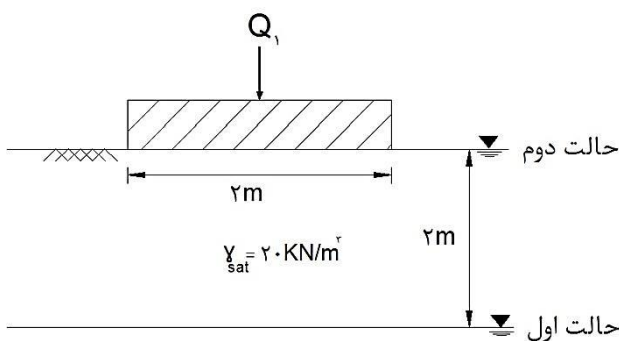
$$q = \gamma D f$$

$$q_a = \frac{1}{2} B \bar{\gamma} N_\gamma + q N_q + c N_c$$

$$\bar{\gamma} = \gamma' + \frac{d}{B} (\gamma - \gamma')$$

حالت سوم: وقتی که سطح آب زیر زمینی در تراز $d > B$ ، آب زیرزمینی هیچ گونه تاثیری در ظرفیت باربری ندارد.

تمرین ۶-۲ در یک پی سطحی به عرض ۲ متر واقع بر یک خاک ماسه‌ای، اگر سطح سفره آب از عمق ۲ متر بالا آمده و به کف پی برسد، در این تغییر، نسبت ظرفیت باربری در حالت دوم به حالت اول کدام است ($\gamma_w = 10 \text{ KN/m}^2$)؟



- (۱) $\frac{1}{2}$
 (۲) $\frac{1}{4}$
 (۳) ۲
 (۴) $\frac{3}{4}$

پاسخ: گزینه ۱ صحیح است.

$$\bar{\gamma} = \gamma' + \frac{d}{B} (\gamma - \gamma') = \gamma' + \frac{2}{2} (\gamma - \gamma') = \gamma$$

$$\left. \begin{array}{l} (1) \quad D > B \quad \rightarrow q_1 = \frac{1}{2} B \bar{\gamma} N_\gamma + q N_q + c N_c \\ (2) \quad D = 0 \quad \rightarrow q_2 = \frac{1}{2} B \gamma' N_\gamma + q N_q + c N_c \end{array} \right\} \xrightarrow{c=0, q=} \frac{q_2}{q_1} = \frac{\gamma'}{\gamma} = \frac{20 - 10}{20} = \frac{1}{2}$$

۳-۹ ظرفیت باربری مجاز شالوده سطحی:

ظرفیت باربری مجاز شالوده از تقسیم ظرفیت باربری نهایی بر ضریب اطمینان بدست می آید. دو روش زیر برای اعمال ضریب اطمینان وجود دارد

$$(1) \quad q_a = \frac{q_u}{F}$$

که در آن:

F : ضریب اطمینان

q_u : ظرفیت باربری نهایی

q_a : ظرفیت باربری مجاز

$$(2) \quad q_a = \frac{q_{net}}{F} + q_o$$

که در آن:

q_a : ظرفیت باربری مجاز

q_{net} : ظرفیت باربری نهایی خالص

q_o : سربار خاک بالاتر از شالوده ($q = \gamma D_F$)

$$q_{net} = \frac{1}{2} B \gamma N_\gamma + q_o (N_q - 1) + c N_c$$

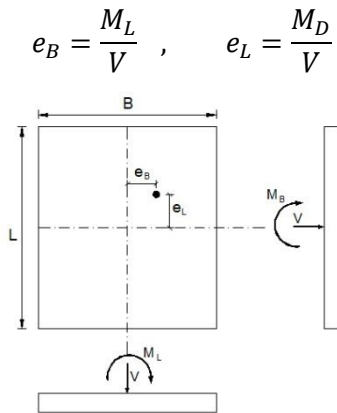
$$q_a = \frac{1}{F} \left[\frac{1}{2} B \gamma N_\gamma + q_o (N_q - 1) c N_c \right] + q_o$$

نکته: تنش مجاز شالوده های سطحی بر اساس:

- (۱) نشست تحکیمی و آنی در لایه های چسبیده و غیر چسبیده.
- (۲) ظرفیت باربری نهایی و محاسبه تنش مجاز بر اساس ضرایب اطمینان.
- (۳) مقدار نشست مجاز نطلق و نسبی نوع سازه و اهمیت آن و نوع خاک زیر پی تعیین می شود.

۳-۱۰ ظرفیت باربری شالوده‌ها با بار برون محوری:

اگر شالوده تحت اثر لنگر خمشی قرار گیرد ظرفیت باربری خاک مشابه حالت پی تحت اثر بار با خروج از مرکزیت محاسبه می‌شود. در این حالت می‌توان ظرفیت باربری شالوده را با استفاده از روابط ارائه شده در بخش قبلی با جایگذاری \hat{B} و \hat{L} به ترتیب جای B و L بدست آورد.



$$e_B = \frac{M_L}{V}, \quad e_L = \frac{M_D}{V}$$

$$\hat{B} = B - 2e_B$$

عرض موثر

$$\hat{L} = L - 2e_L$$

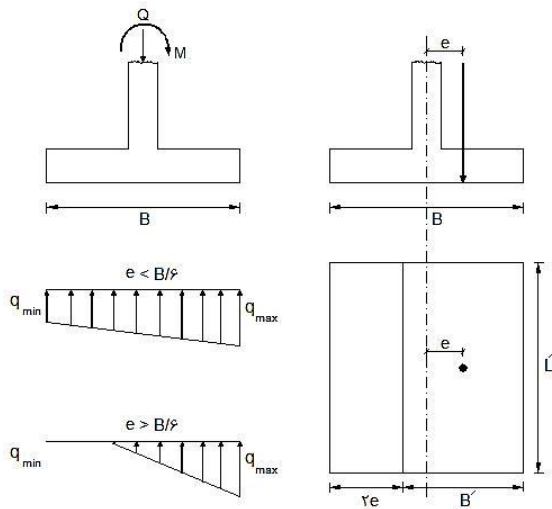
طول موثر

$$Q_u = q_u(\hat{B} \cdot \hat{L})$$

بار قائم نهایی

۳-۱۱ توزیع تنش زیر شالوده با بار برون محوری

در بسیاری از حالات عملی، شالوده‌ها علاوه بر بار محوری، تحت تاثیر لنگر خمشی نیز می‌باشد. در این حالت توزیع تنش روی خاک یکنواخت نیست و توزیع آن بصورت خطی می‌باشد.



$$q_{max} = \frac{Q}{BL} \left(1 + \frac{6e}{B} \right)$$

$$q_{min} = \frac{Q}{BL} \left(1 - \frac{6e}{B} \right)$$

نکته: اگر $e = \frac{B}{6}$ باشد، آنگاه q_{min} مساوی صفر خواهد شد.

نکته: اگر $e > \frac{B}{6}$ باشد، آنگاه $q_{min} < 0$ می‌باشد، یعنی کشش در خاک بوجود آمده است.

$$q_{max} = \frac{4Q}{3l(B - 2e)}$$

نکته: ابعاد موثر شالوده با استفاده از روابط زیر بدست می‌آید.

$$\hat{B} = B -$$

عرض موثر

$$2e$$

$$\hat{L} = L$$

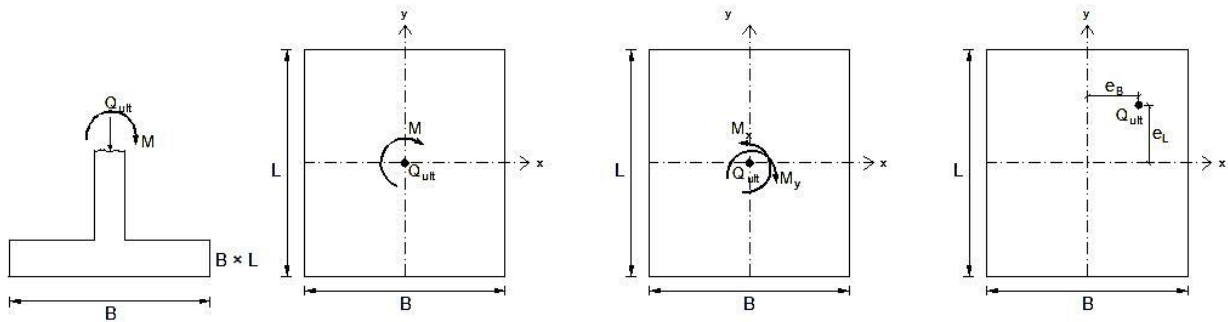
توجه شود اگر برون محوری در امتداد طول L باشد باید طول موثر \hat{L} مساوی $L - 2e$ و مقدار \hat{B} مساوی B در نظر گرفته شود.

نکته: اگر بار زلزله وارد شود، تنش مجاز $1/33$ برابر خواهد شد

۳-۱۲ توزیع تنش در شالوده با بار برون محوری دوطرفه

مطابق شکل شالوده‌ای را در نظر بگیرید که تحت تاثیر بارنهایی Q_{ult} و لنگر M قرار دارد. مؤلفه M در امتدادهای x و y به ترتیب M_x و M_y می‌باشد. این وضعیت از لحاظ استاتیکی معادل بار برون محوری‌های $x = e_L$ و $y = e_B$ روی شالوده قرار داده می‌شود.

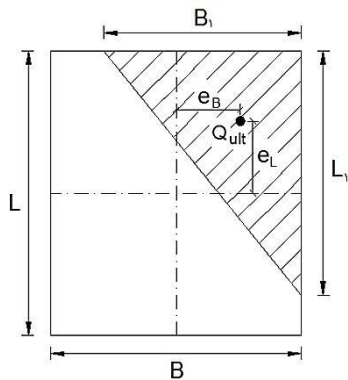
$$e_B = \frac{M_y}{Q_{alt}} \quad , \quad e_L = \frac{M_x}{Q_{alt}}$$



$$Q_{alt} = q_u \cdot \hat{A}$$

$$\hat{A} = \hat{B}\hat{L}$$

حالت اول:



$$\hat{L} = \max\{B_1, L_1\}$$

$$\frac{e_B}{B} \geq \frac{1}{\sigma} \quad , \quad \frac{e_L}{L} \geq \frac{1}{6}$$

$$\hat{A} = \frac{1}{2} B_1 L_1$$

$$B_1 = B \left(1.5 - \frac{3e_B}{B} \right)$$

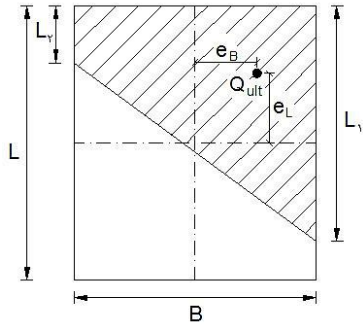
$$L_1 = L \left(1.5 - \frac{3e_L}{L} \right)$$

طول موثر \hat{L}

$$\hat{B} = \frac{\hat{A}}{\hat{L}}$$

عرض موثر \hat{B}

حالت دوم:



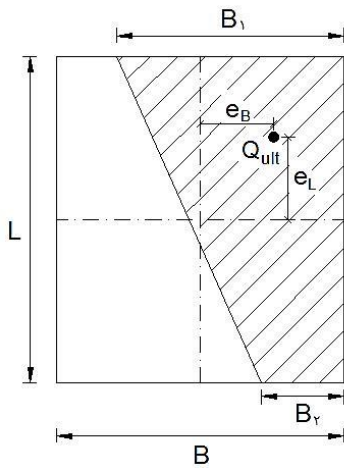
$$0 < \frac{e_B}{B} < \frac{1}{6}, \quad \frac{e_L}{L} < 0/5$$

$$\hat{A} = \frac{1}{2}(L_1 + L_2)B$$

$$\hat{B} = \frac{\hat{A}}{\max\{L_1, L_2\}}$$

$$\hat{L} = \max\{L_1, L_2\}$$

حالت سوم



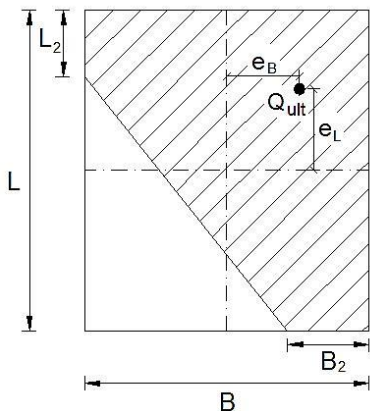
$$0 < \frac{e_B}{B} < 0/5, \quad \frac{e_L}{L} < \frac{1}{6}$$

$$\hat{A} = \frac{1}{2}(B_1 + B_2)L$$

$$\hat{B} = \frac{\hat{A}}{L}$$

$$\hat{L} = L$$

حالت چهارم



$$\frac{e_B}{B} < \frac{1}{6}, \quad \frac{e_L}{L} < \frac{1}{6}$$

$$\hat{A} = L_2B + \frac{1}{2}(B_1 + B_2)(L - L_2)$$

$$\hat{B} = \frac{\hat{A}}{L}$$

$$\dot{L} = L$$

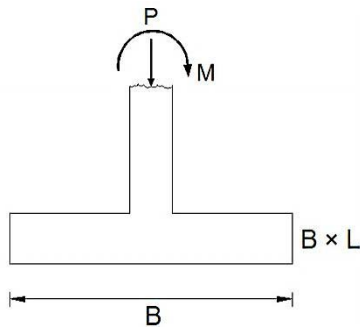
نکته: تنش زیر پی نباید از تنش مجاز بیشتر شود.

شالوده با بار برون محور یکطرفه:

$$q = \frac{P}{A} + \frac{M}{S} \leq q_{alt}$$

$$A = B \times L, \quad S = B \times \frac{L^2}{6}$$

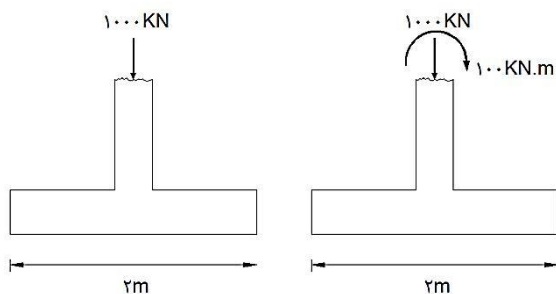
شالوده با بار بردن محور دو طرفه:



$$q = \frac{P}{A} \pm \frac{M_x}{S_x} \pm \frac{M_y}{S_y} \leq q_{alt}$$

$$W_x = \frac{BL^2}{6}, \quad W_y = \frac{LB^2}{6}$$

تمرین ۲-۴ در یک پی مربع شکل به ابعاد 2×2 متر، در اولین حالت بارگذاری، تحت بار قائم $1000KN$ قرار دارد. اگر در حالت دوم علاوه بر بار اول یک لنگر خمشی به میزان $100KN.m$ بر آن اعمال شود، نسبت ظرفیت باربری حالت دوم به اول کدام است؟
($\phi = 30^\circ, c = 0, \gamma = 20 KN/m^3$)



$$0/9 \quad (1)$$

$$0/95 \quad (2)$$

$$1/1 \quad (3)$$

$$2 \quad (4)$$

پاسخ: گزینه ۱ صحیح است.

$$q_u = 1/3 c N_c + q N_q + 0/4 \gamma B N_\gamma$$

ظرفیت باربری برای پی مربع:

بعلت عدم وجود سربار خاک و چسبندگی ($c = 0, q = 0$) رابطه فوق بصورت زیر ساده می شود.

$$q_1 = 0/4 \gamma B N_\gamma$$

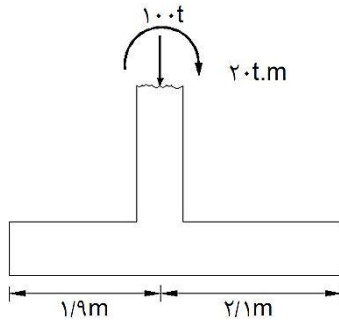
در حالت دوم بعلت وجود لنگر خمشی باید در رابطه فوق بجای عرض پی (B) عرض موثر استفاده شود.

$$q_2 = 0/4 \gamma \hat{B} N_\gamma$$

$$e = \frac{M}{P} = \frac{100}{1000} = 0/1$$

$$\frac{q_1}{q_2} = \frac{\dot{B}}{B} = \frac{B - 2e}{B} = \frac{2 - 2 \times 0/1}{2} = 0/9$$

تمرین ۲-۸ حداکثر ظرفیت باربری مجاز خاک زیر پی ستونی با مشخصات داده شده، چقدر است؟ (طول پی چهار متر است).



(۱) $0/74 \text{ Kg/cm}^2$

(۲) $0/96 \text{ Kg/cm}^2$

(۳) $1/23 \text{ Kg/cm}^2$

(۴) $1/85 \text{ Kg/cm}^2$

پاسخ: گزینه ۲ صحیح است.

بار محوری را در مرکز پی قرار می‌دهیم در این حالت بار محوری (P) لنگری برابر $P \times 0/1$ ایجاد خواهد کرد. بنابراین در این حالت:

$$\begin{cases} P = 100t \\ M = 20 - 100 \times 0/1 = 20t.m \end{cases}$$

تنش زیر پی در این حالت از رابطه زیر محاسبه می‌شود:

$$q = \frac{P}{A} + \frac{M}{S} \leq q_{alt}$$

$$q = \frac{100}{3 \times 4} + \frac{10}{\frac{3 \times 4^2}{6}} = 9/58 \text{ ton/m}^2 = 0/96 \text{ Kg/cm}^2$$

تمرین ۲-۹ یک پی منفرد تحت بار قائم و لنگر مطابق شکل قرار دارد، اگر مقدار $e_x = \frac{1}{3}$ باشد، نسبت فشار حداکثر به فشار حداقل در زیر

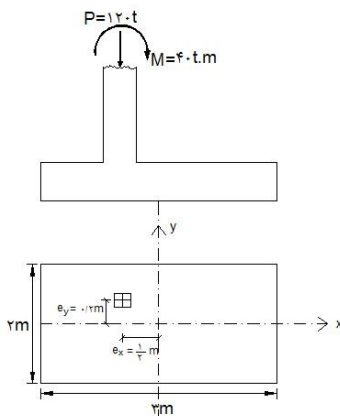
پی برابر است با:

(۱) ۲

(۲) ۲/۵

(۳) ۳/۵

(۴) ۴



پاسخ: گزینه ۴ است.

بار محور را به مرکز سطح پی منتقل می‌کنیم، داریم:

$$M_y = M - P \times e_y = 40 - 120 \times \frac{1}{3} = 0 \text{ ton.m}$$

$$M_x = P \times e_x = 120 \times 0/2 = 24 \text{ ton.m}$$

$$q = \frac{P}{A} \pm \frac{M_x}{S_x} \pm \frac{M_y}{S_y}$$

$$q_{max} = \frac{P}{A} + \frac{M_x}{S_x} + \frac{M_y}{S_y} = \frac{120}{2 \times 3} - \frac{24}{\frac{3 \times 2^2}{6}} = 20 - 12 = 8 \text{ ton/m}^2$$

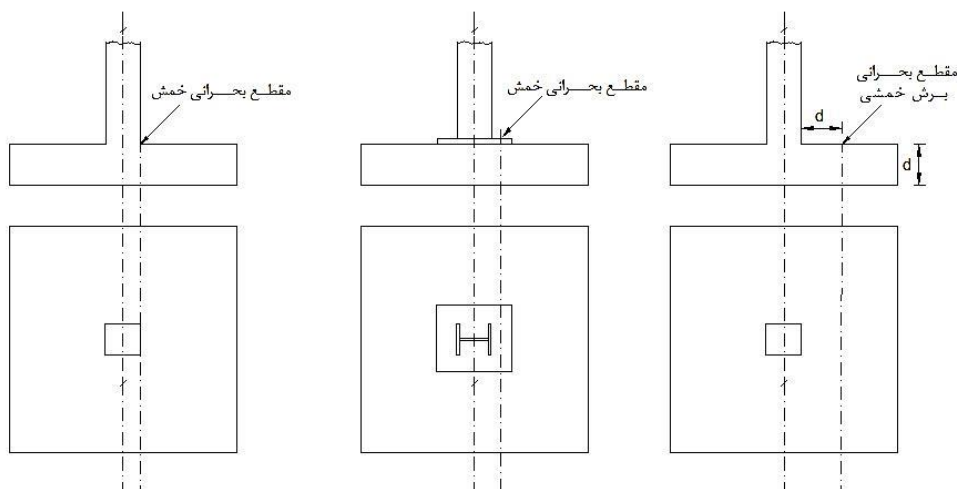
$$q_{min} = \frac{P}{A} - \frac{M_x}{S_x} - \frac{M_y}{S_y} = \frac{120}{2 \times 3} + \frac{24}{\frac{3 \times 2^2}{6}} = 20 + 12 = 32 \text{ ton/m}^2$$

$$\frac{q_{max}}{q_{min}} = \frac{32}{8} = 4$$

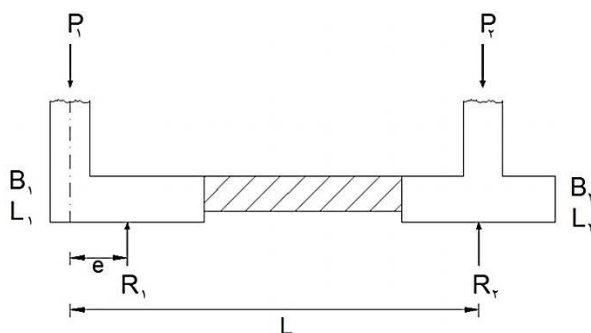
۳-۱۳ نکات مهم طراحی

مطابق مبحث هفتم و نهم: مقاطع بحرانی در طراحی پی های سطحی بصورت زیر می باشند.

- مقطع بحرانی خمش از بر ستون می باشد.
- مقطع بحرانی برش معمولی (یک طرفه) به فاصله d (ضخامت پی) از بر ستون می باشد.
- مقطع بحرانی برش پانچ (برش دو طرفه) به فاصله $\frac{d}{2}$ از بر ستون، برای ستون های فلزی که یک صفحه ستون روی پی دارند در حد بین ستون و بر صفحه مد نظر گرفته می شود.



انتخاب ابعاد پی باسکولی



با توجه به شکل بالا و نوشتن معادلات تعادل مقدار R_1, R_2 بدست می آید.

$$R_1, R_2 \rightarrow \begin{cases} \sum F_y = 0 \rightarrow R_1 + R_2 = P_1 + P_2 \\ \sum M_{R_2} = 0 \rightarrow P_1 \times L = R_1 \times (L - e) \end{cases}$$

$$S_1 = \frac{R_1}{q_a} = L_1 \times B_1 \quad \text{مساحت پی اول}$$

$$S_2 = \frac{R_2}{q_a} = L_2 \times B_2 \quad \text{مساحت پی دوم}$$

نکته: به منظور حصول کامل صلبیت تیر پیوند (کلاف) ممان اینرسی این تیر تقریباً دو برابر اینرسی پی‌ها در نظر گرفته می‌شود.

مطابق مبحث نهم مقررات ملی ساختمان ممان اینرسی تیر پیوند در صورت عدم انجام محاسبات دقیق برابر ممان اینرسی مقطع پی زیر بار برون محور می‌باشد.

پی کناری $I = I_1$ تیر

$$\frac{bh^3}{12} = \frac{L_1 h_1}{12} \rightarrow h = h_1 \sqrt[3]{\frac{L_1}{b}}$$

نکته: عملکرد شناژها جلوگیری از جابجایی افقی پی‌ها می‌باشد که تحت اثر نیروی محوری قرار دارند.

طبق مبحث نهم مقررات ملی ساختمان شناژها بر اساس نیروی محوری کشش معادل ده درصد بزرگترین بار ستون‌های مجاور تحلیل می‌شوند و بر خلاف تیر باسکولی نقشی در بالانس کردن نیروهای در شالوده مجاور کنترل دوران و نشست را ندارد.

۳-۱۴ نشست شالوده‌های سطحی

عوامل موثر در نشست پی‌ها:

- مشخصات هندسی شالوده
- بارگذاری اعمال شده
- جنس خاک و مشخصات تراکمی آن

انواع نشست در شالوده های سطحی

الف) نشست آنی الاستیک (S_e) که از روابط تئوری ارتجاعی محاسبه می شود.

ب) نشست تحکیکی S_c که از روابط تحکیم محاسبه می شود.

نکته: نشست آنی شالوده بلافاصله بعد از احداث شالوده رخ می دهد نشست تحکیم یک نشست تابع زمان می باشد و علت وقوع آن خروج آب حفرا از میان حفرات خاک به علت اضافه فشار تحمیل شده بر آنها می باشد.

نشست آنی الاستیک در مرکز شالوده از رابطه زیر بدست می آید.

$$S_e = \frac{Bq_0}{E_s} (1 - \mu_s^2) \cdot \alpha$$

که در آن:

q_0 : تنش زیر پی

B : عرض زیر پی

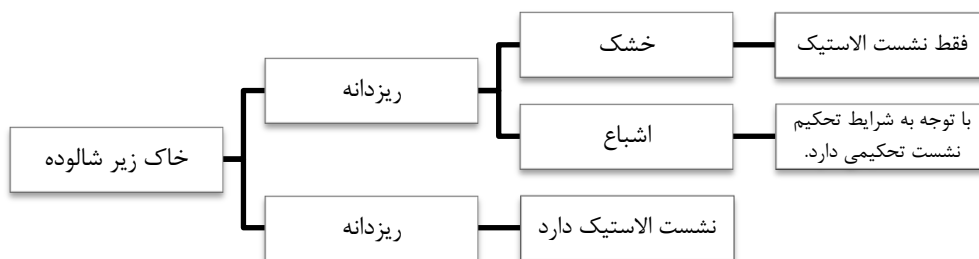
E_s : مدول الاستیته خاک

μ_s : ضریب پواسون خاک

α : ضریب از جدول بدست می آید.

نکته: نشست در گوشه شالوده برابر با نصف نشست در مرکز شالوده است.

انواع نشست شالوده های سطحی با توجه به نوع خاک زیر شالوده



:

در حالت کلی با توجه به مشخصات لایه های خاک، نشست کلی پی ها در هر زمان مشخص از رابطه زیر محاسبه می شود.

$$S_t = S_e + U_{(t)} \cdot S_c$$

که در آن:

نشست کل در زمان

نشست الاستیک (آنی)

نشست تحکیلی نهایی

(t): متوسط درجه تحکیم در زمان t نکته:

نکته: عمق تاثیر نشست آنی پی 3 تا 5 برابر عرض پی می باشد.

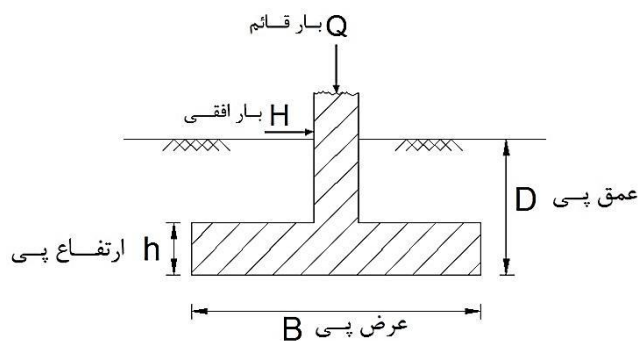
نکته: عمق تاثیر تحکیم 1 تا 3 برابر عرض پی می باشد.

نکته: اختلاف نشست بین دو ستون مجاور: $S_1 - S_2$

نکته: اعوجاج یا کج شدگی —

۳-۱۵ بررسی و کنترل لغزش پی های سطحی :

در صورت اعمال بار افقی بر پی مسئله لغزش باید کنترل شود.



📖 مطابق مبحث هفتم مقررات ملی ساختمان :

که در آن:

: مولفه افقی بارهای طراحی وارد بر پی که در آن نیروی رانشی محرک خاک نیز لحاظ شده است.

: نیروی برشی مقاوم بین سطح زیرین پی و خاک

: نیروی رانشی مقاوم خاک جلوی پی که در اثر حرکت نسبی پی و زمین می تواند بسیج شود

خاک در شرایط زهکشی شده:

که در آن:

\dot{Q} : مولفه قائم بارهای طراحی موثر وارد بر پی

δ : زاویه اصطکاک بین خاک و پی ($\delta = \phi$) برای پی ساخته شده با بتن درجا و $\delta = \frac{2}{3}\phi$ برای پی ساخته شده با بتن درجا)

در شرایط زهکشی نشده

$$S = \dot{A} \cdot C_u$$

که در آن:

\dot{A} : مساحت موثر سطح زیرین پی

C_u : چسبندگی زهکشی نشده خاک

نیروی مقاوم در برابر لغزش در حالت کلی از رابطه زیر محاسبه می شود.

$$F_r = \dot{Q} \tan \delta + \beta c_u \times B = \dot{Q} \tan \delta + \dot{A} c_u$$

که در آن:

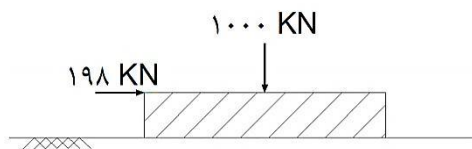
β : ضریب کل هم چسبی

ضریب اطمینان در برابر لغزش:

$$FS = \frac{F_r}{F_a} = \frac{\dot{Q} \tan \delta + \beta c_u \times B}{H}$$

تمرین ۳-۱۰ در یک پی مربع شکل به ابعاد ۲×۲ متر و تحت با قائم ۱۰۰۰ کیلونیوتن، اگر یک بار افقی به میزان ۱۹۸ کیلونیوتن اعمال شود،

ضریب اطمینان در برابر لغزش کدام است؟ ($\phi = 24^\circ$, $\gamma = 18 \text{ KN/m}^2$, $c = 60 \text{ KN/m}^2$)



۱) 1/6

۲) 2/25

۳) 2/6

۴) 3

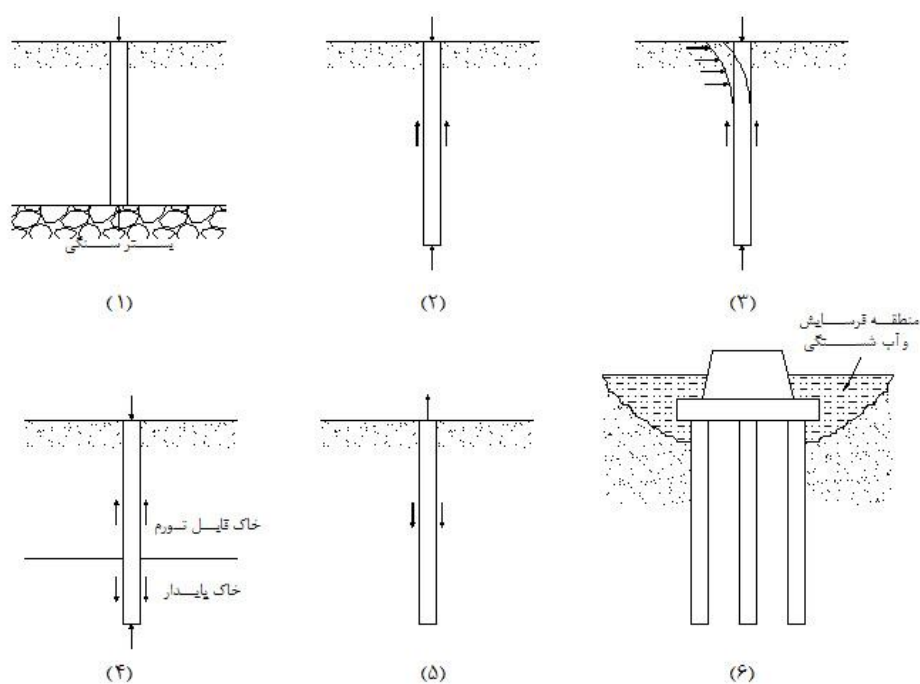
پاسخ: گزینه ۲ صحیح است.

$$FS = \frac{F_r}{F_a} = \frac{\dot{Q} \tan \delta + \dot{A} c_u}{H} = \frac{1000 \times \tan\left(\frac{2}{3}\phi\right) + 2 \times 2 \times 40}{198} = 2/25$$

پی‌های عمیق

۴-۱ لزوم کاربرد پی‌های عمیق

لزوم کاربرد پی‌های عمیق در شکل‌های زیر نشان داده شده است.



۱- لایه‌های سطحی با قابلیت فشردگی زیاد، خیلی ضعیف باشند به طوری که نتوان از شالوده سطحی برای توزیع بار ساختمان استفاده کرد. از شالوده‌های شمعی برای انتقال بار به لایه‌های تحتانی و محکمتر یا سنگ بستر استفاده می‌شود.

۲ اگر بستر سنگی یا لایه محکمتر در عمق معقولی از سطح زمین قرار نداشته باشد، از شمع برای انتقال تدریجی بار استفاده می‌شود. در این حالت بیشتر مقاومت شمع از طریق نیروی اصطکاک بین سطح تماس شمع و خاک تامین می‌شود.

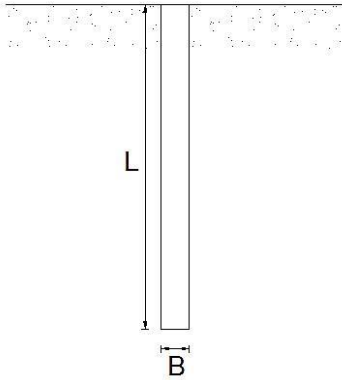
۳- استفاده از شمع بعنوان یک عضو خمشی جهت جذب نیروهای افقی (در شالوده‌های حایل خاک، در ساختمانهای بلند تحت اثر نیروی باد یا زلزله)

۴- استفاده در خاک‌های متورم شونده جهت انتقال بار به لایه‌های پایدار.

۵- برای مقابله با نیروی برکنش (Uplift).

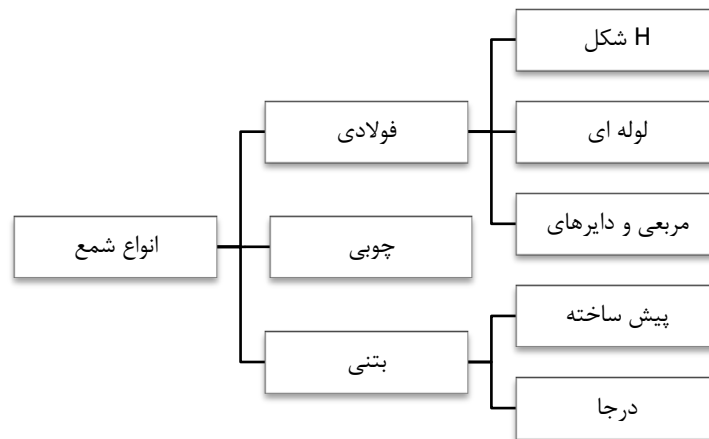
۶- به خاطر مسئله آب شستگی فرسایش در محل پایه های حایل. این پایه ها اغلب بروی شالوده های شمعی احداث می شوند.

۲-۴ پی های عمیق



شمع های که در آنها نسبت $\frac{D}{B}$ از ۱۰ بزرگتر است پی عمیق نامیده می شود.

۳-۴ انواع شمع ها و ظرفیت مجاز آنها



شمع های فولادی

- نوع معمول آن شمع های فولادی لوله ای یا H شکل می باشد.

- ظرفیت مجاز سازه ای شمع های فولادی از رابطه زیر بدست می آید.

$$Q_{all} = A_s \cdot \sigma_{all}$$

که در آن:

A_s : سطح مقطع نیمرخ فولادی

σ_{all} : تنش مجاز فولاد

Q_{all} : ظرفیت مجاز سازه ای شمع فولادی

نکته: اصطلاح جانبی شمع‌های فولادی به علت سطح جانبی صاف آن نسبت به سایر شمع‌ها کم است.

نکته: در ایران معمولاً نیمرخ بال پهن IPB_{17} بعنوان شمع فولادی H شکل مورد استفاده قرار می‌گیرد.

نکته: معمولاً در خاک‌های سست با عمق نفوذ زیاد یا در خاک‌های متراکم و سفت مقطع H شکل، در خاک‌های رسی مقطع لوله‌ای و در خاک‌های ماسه‌ای سست با عمق نفوذ کم برای افزایش دادن تراکم خاک مقطع مربعی و دایره‌ای استفاده می‌شود.

شمع‌های بتنی

- در دونوع شمع پیش ساخته و درجا استفاده می‌گردد

- ظرفیت باربری مجاز شمع‌های درجا از رابطه زیر بدست می‌آید.

$$Q_{all} = A_s f_s + A_c f_c$$

که در آن:

A_s : سطح مقطع غلاف فولادی

A_c : سطح مقطع بتن

f_s : تنش مجاز فولاد

f_c : تنش مجاز بتن

۴-۴ تقسیم بندی انواع شمع بر حسب مکانیزم انتقال بار به خاک

الف) شمع اتکایی

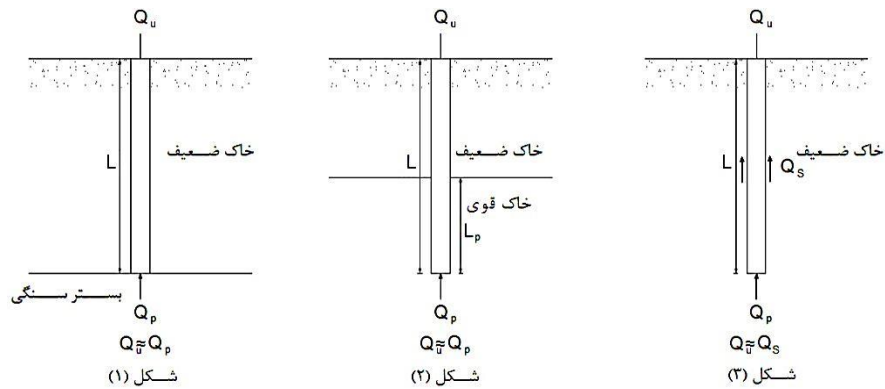
ب) شمع اصطکاکی

ج) شمع تراکمی

الف) شمع اتکایی

اگر بستر سنگی و یا لایه شبیه سنگ (خیلی متراکم) در عمق منطقی قرار داشته باشد. شمع را می‌توان تا آن لایه ادامه داد در این حالت ظرفیت باربری شمع کاملاً بستگی به ظرفیت باربری بستر سنگی در مقابل نوک شمع خواهد داشت. به همین علت به این شمع‌ها اتکایی گویند (شکل ۱). با معلوم بودن عمق بستر سنگی از روی گمانه‌های حفر شده طول شمع تعیین می‌شود.

اگر به عوض بستر سنگی یک لایه سخت و نسبتاً متراکم در عمق منطقی قرار داشته باشد، شمع را می‌توان چند متر در لایه سخت ادامه داد (شکل ۲).



ظرفیت باربری نهایی برای شمع اتکایی از رابطه زیر بدست می‌آید.

$$Q_u = Q_p + Q_s$$

که در آن:

Q_p : ظرفیت باربری اتکایی در نوک شمع

Q_s : ظرفیت باربری اصطکاکی جلدی

نکته: اگر لایه انتهایی خاک از لایه‌های سنگی یا شن و ماسه متراکم باشد، می‌توان از نیروی اصطکاکی جلدی بعلاوه عدم امکان جابجایی شمع و فعال شدن این نیرو صرف‌نظر کرد.

ب) شمع اصطکاکی

در صورتی که عمق بستر و یا لایه مقاوم شبیه سنگ زیاد باشد، طول لازم برای شمع اتکایی غیر اقتصادی خواهد بود. در چنین شرایطی شمع در عمق میانی در لایه نرم بدون اینکه به لایه سخت رسد اجرا می‌شود (شکل ۳). و ظرفیت باربری آن محدود به ظرفیت باربری اصطکاکی می‌باشد ($Q_u = Q_s$).

نکته: طول شمع اصطکاکی بستگی به مقاومت برشی خاک، بار وارد و اندازه شمع دارد.

ج) شمع تراکمی

در برخی موارد خاص شمع‌ها بدین منظور در لایه‌های دانه‌ای کوبیده می‌شود، که تراکم خوبی در لایه‌های سطحی بوجود می‌آید. این شمع‌ها به شمع‌های تراکمی مرسوم هستند. طول شمع‌های تراکمی به عوامل زیر بستگی دارد:

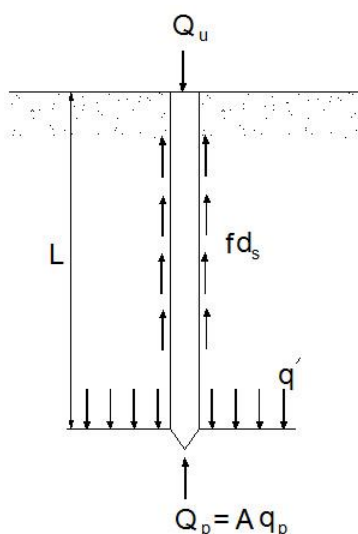
- (۱) تراکم نسبی خاک قبل از تراکم
- (۲) تراکم نسبی مورد نیاز بعد از تراکم
- (۳) عمق لازم برای تراکم

- شمع‌های تراکمی معمولاً کوتاه هستند.

۴-۵ تخمین ظرفیت باربری استاتیکی شمع

همانطور که قبلاً گفته شد، ظرفیت باربری نهایی شمع برابر مجموع ظرفیت باربری نوک شمع و ظرفیت باربری اصطکاک جلدی در نظر گرفت.

$$Q_u = Q_p + Q_s$$



ظرفیت باربری نهایی نوک شمع

با استفاده از روابط ترازقی که برای شالوده‌های سطحی مورد استفاده قرار گرفت، ظرفیت باربری نهایی نوک شمع را می‌توان با استفاده از رابطه زیر بدست می‌آید.

$$q_p = \dot{q} \cdot N_q^* + c \cdot N_c^*$$

$$Q_p = A_p q_p$$

که در آن:

A_p : سطح مقطع نوک شمع

c : چسبندگی خاکی که نوک شمع ببر آن متکی است.

q_p : ظرفیت باربری نهایی واحد نوک

q : تنش موثر قائم در تراز نوک شمع ($q = \gamma D$)

N_c^*, N_q^* : ضرایب ظرفیت باربری

نکته: ظرفیت باربری نهایی نوک شمع در خاک ماسه‌ای ($c = 0$) برابر است با:

$$Q_p = A_p q_p = A_p \dot{q} N_q^*$$

$$Q_p = 9 C_u A_p$$

نکته: در رس اشباع در شرایط زهکشی نشده ($\phi = 0$)

عمق بحرانی

تجربیات نشان می‌دهد که مقاومت نوک شمع با زیاد شدن عمق افزایش می‌یابد. اما از عمق مشخصی به بعد این مقدار ثابت می‌ماند. این عمق معمولاً در حدودی ۱۰ الی ۱۵ برابر قطر شمع می‌باشد.

$$D_c = 10 \text{ الی } 20 \times d$$

مقاومت اصطکاکی Q_s :

مقاومت اصطکاکی یا جلدی بصورت زیر تعریف می‌شود:

$$Q_s = \sum P \cdot \Delta L \cdot f$$

که در آن:

P : محیط شمع

ΔL : جز طولی از شمع که در آن P و f ثابت است

مقاومت اصطکاکی در خاک ماسه‌ای

مقاومت اصطکاکی واحد سطح در هر عمق دلخواه شمع در خاک ماسه‌ای بصورت زیر تعریف می‌شود.

$$f = K \sigma_v \tan \delta$$

که در آن:

K : ضریب فشار جانبی خاک

σ_v : تنش موثر قائم در عمق مورد نظر

δ : زاویه بین اصطکاک شمع و خاک بین $0/5 \phi$ تا $0/8 \phi$ متغیر است.

$$K = K_0 = 1 -$$

نکته: برای شمع‌های حفاری شده یا کوبیده شده با جت آب:

$$\sin \phi$$

$$K = K_0 \text{ (حد پایین)}$$

برای شمع‌های کوبیده شده با جابجایی کم:

$$K = 1/4 K_0 \text{ (حد بالا)}$$

$$K = K_0 \text{ (حد پایین)}$$

برای شمع‌های کوبیده شده با جابجایی زیاد:

$$K = 1/8 K_0 \text{ (حد بالا)}$$

مقاومت اصطکاکی در خاک رسی

مقاومت اصطکاکی در خاک‌های رسی بصورت زیر تعریف می‌شود. (روش α)

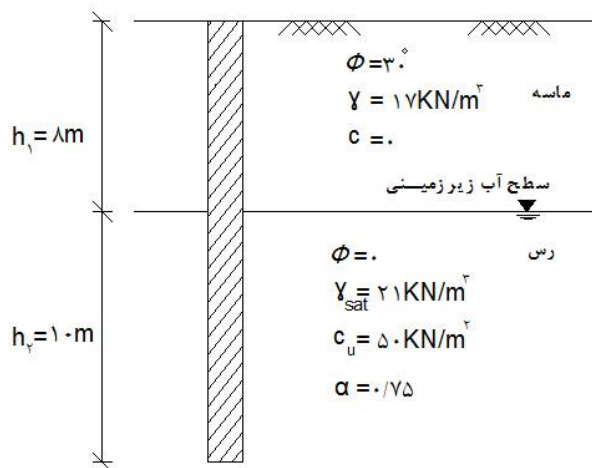
$$f = \alpha c_u$$

$$\alpha = \frac{1 + c_u^2}{1 + 7 \times c_u^2} \leq 1$$

که در آن:

α : ضریب هم چسبی (برای رس عادی تحکیم یافته: $\alpha = 1$)

تمرین ۴-۱ مطابق شکل شمعی به طول ۱۸ متر با مقطع مربع به ضلع معادل $0/3$ متر نشاد داده شده است. با فرض $\delta = 0/6 \phi$ و $K = 1/6$ مقاومت اصطکاکی شعی چقدر می‌باشد؟



$$680/2 \text{ KN} \quad (1)$$

$$890 \text{ KN} \quad (2)$$

$$460/6 \text{ KN} \quad (3)$$

$$724/4 \text{ KN} \quad (4)$$

پاسخ: گزینه ۴ صحیح است.

مقاومت اصطکاکی در خاک ماسه‌ای شامل مقاومت اصطکاکی خاک ماسه‌ای از سطح زمین تا عمق بحرانی و از عمق بحرانی تا لایه رسی می‌باشد.

عمق بحرانی در حدود ۱۵ برابر قطر شمع در نظر گرفته می‌شود.

$$D_c = 15 \times B = 15 \times 0/3 = 4/5 \text{ m}$$

$$f = K \sigma_v \tan \delta = 1/6 (17 \times z) \times \tan(0/6 \times 30) = 8/84 z$$

$$Q_{s1} = \int_0^{D_c} f \cdot P \cdot dz + f_{max} \cdot P (h_1 - D_c)$$

$$Q_{s1} = \int_0^{4/5} (8/84 z) \cdot (4 \times 0/3) dz + 8/84 \times 4/5 \cdot (4 \times 0/3) (8 - 4/5) = 274/5 \text{ KN}$$

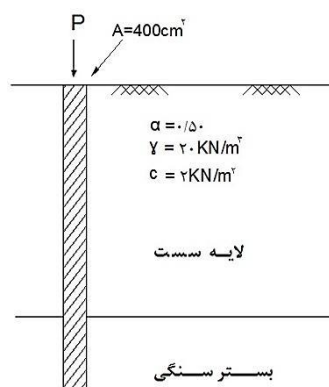
مقاومت اصطکاکی در خاک رسی:

$$f = \alpha c_u = 0/75 \times 50 = 37/5 \text{ KPa}$$

$$Q_{s2} = f \cdot h_2 \cdot P = 37/5 \times 10 \times (4 \times 0/3) = 450 \text{ KN}$$

$$Q_s = Q_{s1} + Q_{s2} = 274/5 + 450 = 724/5 \text{ KN}$$

تمرین ۴-۲ در پی عمیق نشان داده شده، حداکثر مقاومت جداره در بار نهایی P چه مقدار می باشد.



(۱) صفر

(۲) 27/5 t

(۳) 62/5 t

(۴) 163 t

پاسخ: گزینه ۱ صحیح است.

بعلت فرو رفتن شمع در بستر سنگی امکان تغییر مکان برای بسیج شدن نیروی اصطکاک وجود ندارد. لذا مقاومت اصطکاکی برابر صفر است.